

Infrarottemperaturmesskopf IC-SIL / SMIL



VORTEILE

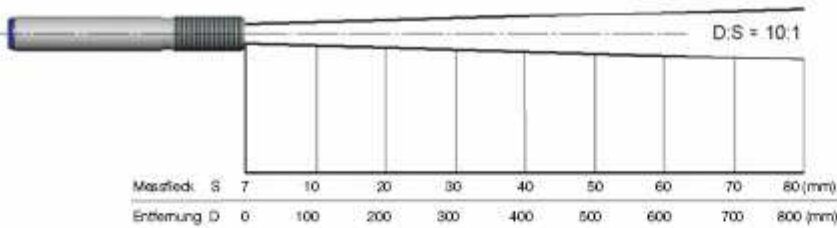
- Abmessungen: M12x1, 87 mm lang, Edelstahlgehäuse
- Temperaturbereich von -20 bis 350°C
- Robuste beschichtete Siliziumoptik
- Integrierte Elektronik mit LED Alarmanzeige und intelligenter Visierunterstützung
- Einsetzbar bis 75°C Umgebungstemperatur ohne Kühlung
- Skalierbarer Analogausgang: 0 - 10 V or 0 - 5 V
- Schutz gegen Kurzschluss und Polaritätswechsel
- Einstellbare Signalverarbeitung
- Optionale USB Schnittstelle und Software zur Programmierung
- Breiter Versorgungsspannungsbereich: 5 - 7, 12 - 28 V DC

Allgemeine Parameter	
Schutzklasse	IP65 (NEMA-4)
Umgebungstemperatur	-20 - 75°C
Lagertemperatur	-20 - 85°C
Relative Luftfeuchtigkeit	10 - 95%, nicht kondensierend
Vibration	IEC 68-2-6: 3 G, 11 - 200 Hz
	jede Achse
Schock	IEC 68-2-27: 50 G, 11 ms
	jede Achse
Gewicht	90 g
Elektrische Parameter	
Ausgänge/analog	0 - 5 V oder 0 - 10 V
	1/10/100 mV/°C
alternativ: Ausgänge/digital	RS232 oder Alarm
Eingänge	Programmierbare Funktionseingänge für externe Emissionsgradeinstellung/Hintergrundstrahlungskompensation (0 - 5 V DC), Haltefunktion oder RS232 Kommunikation
Kabellänge	1 m (Standard), 3 m, 15 m
Spannungsversorgung	5 - 7, 12 - 28 V DC
Stromverbrauch	15 mA, 9 mA

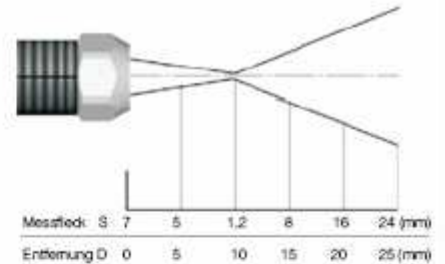
Messtechnische Parameter	
Temperaturbereich (skalierbar über Software)	- 20 - 350°C
Spektralbereich	8 - 14 μm
Optische Auflösung	10:1
CF-Vorsatzlinse (optional)	1,2 mm @ 10 mm
Systemgenauigkeit (bei Umgebungstemperatur 23 ± 5°C)	± 1,5% or ± 1,5°C ¹
Reproduzierbarkeit (bei Umgebungstemperatur 23 ± 5°C)	± 0,5% or ± 0,5°C ¹
Temperaturlösung (bei Objekttemperatur < 100°C und Zeitkonstante > 0,2 s)	0,1°C
Ansprechzeit	30 ms - 999 s (90%), einstellbar
Emissionsgrad/Verstärkung (einstellbar über 0 - 5 V DC Eingang oder Software)	0,100 - 1,100
Transmissionsgrad (einstellbar über Software)	0,100 - 1,100
Signalverarbeitung (Parameter einstellbar über Software)	MAX-/MIN-Hold, Mittelwert
Kalibrierzertifikat	optional

¹ es gilt der jeweils größere Wert und für eine Objekttemperatur über 0°C

Optische Parameter

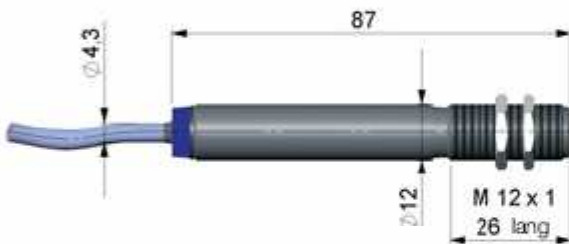


10:1 Optik



10:1 Optik mit CF-Vorsatzlinse

Abmessungen/Schnittstellen



Schnittstellendiagramm

programmierbare Schnittstelle

Zubehör



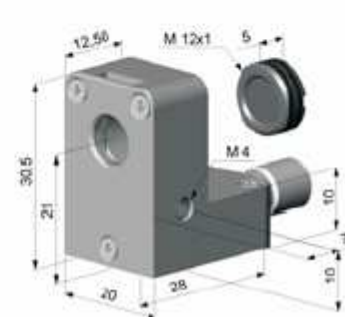
Montagewinkel, fest



Montagebolzen mit M12x1-Gewinde



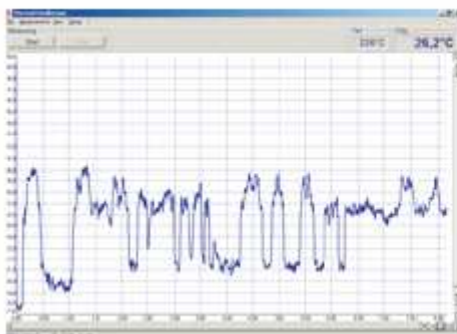
Montagegabel, justierbar in 2 Achsen, mit M12x1-Gewinde



Freiblasvorsatz, optional mit integrierter CF-Vorsatzlinse



CF-Vorsatzlinse



- einfache Parametrierung und Fernüberwachung des Sensors
- automatische Datenaufzeichnung zur Analyse und Dokumentation
- grafische Darstellung von Temperaturverläufen
- Einstellung von Signalverarbeitungsfunktionen
- Programmierung des Signaleingangs (pin)
- Programmierung des Signalausgangs