

AMIR - INFRAROT MESSTECHNIK

Tragbare Infrarot-Temperatur-Messgeräte Typ AMiR 7814



Technische Merkmale:

- ▶ Komfortable Bedienung durch exaktes 3-Punkt-Laservisier.
- ▶ Hohe optische Auflösung für sichere Messungen auch aus größerer Entfernung: Messobjekt einfach nur anvisieren, Messung auslösen und Temperatur auf dem Display ablesen.
- ▶ Zusätzliche Bargraphdarstellung zur Veranschaulichung des Trendverlaufes einer schnellen Messung.
- ▶ Geeignet für professionelle Kontrollmessungen in vielen Anwendungsbereichen: z. B. in der Wartung elektrischer Anlagen, von Schaltschränken, Kühl- und Heizanlagen, in der KFZ-Diagnostik, sowie zur Überwachung von Produkt- und Prozesstemperaturen.
- ▶ Das AMiR 7814-20 ist auch für Dauermessungen geeignet, wobei die Messwerte als digitale und analoge Ausgangssignale zur Verfügung stehen.

Ausführungen (einschl. Kunststoffkoffer):

Infrarot-Temperatur-Messgerät für Kontrollmessungen mit Lasermarkierung entsprechend der Messfeldgröße
Infrarot-Temperatur-Messgerät wie 7814-10, jedoch mit zusätzlichen Messfunktionen, Eingang für Thermoelemente (Typ K und J) und Thermistoren, sowie Datenausgang inkl. Netzteil, Datenkabel, Oberflächentemperaturfühler und PC-Software für Windows

Best.-Nr. MR781410B

Best.-Nr. MR781420SB

Optionen:

Scharfpunktoptik 6 mm bei 300 mm Entfernung
Niedertemperaturgerät Temperaturbereich von -50°C bis 500 °C
Werks-Prüfschein, basierend auf DKD/NIST-zertifizierten Messfühlern (nur bei Auslieferung von Neugeräten)

Best.-Nr. OR7814CF

Best.-Nr. OR7814SZ

Best.-Nr. OR7800KZ1

Zubehör:

Dreibeinstativ
Thermodrucker
Druckerkabel 1,5 m, 25 Pin-Stecker
Thermopapier (5 Rollen)
ALMEMO®-Anschlußkabel, 1,5 m, ALMEMO®-Stecker programmiert 1 mV/ °C
Registrierkabel, 1,5 m, Bananenstecker
Datenkabel RS232, 1,5 m lang mit 9-D-Sub-Adapter
Netzteil (7,5V)
Emissionsgrad-Aufkleber ($\epsilon = 0,95$), beständig bis 300°C, 35 Stück
Emissionslack bis 200°C
Emissionslack bis 400°C

Best.-Nr. ZR2218ST3

Best.-Nr. ZR7814TD

Best.-Nr. ZR7814DK

Best.-Nr. ZR7814TP

Best.-Nr. ZA7814RK

Best.-Nr. ZR7814RK

Best.-Nr. ZR7814DV

Best.-Nr. ZR7814NA

Best.-Nr. ZR7000EK

Best.-Nr. ZX1070EL2

Best.-Nr. ZX1070EL4

Gerätekfunktionen:

Funktion:	AMiR 7814-10B	AMiR 7814-20SB
Max, Min:	✓	✓
Differenz, Mittelwert:		✓
Grenzwertalarm min akustisch und visuell:		✓
Grenzwertalarm max akustisch und visuell:	✓	✓
3-Punkt-Laservisier (Klasse 2):	✓	✓
Emissionsgrad, einstellbar	✓	✓
Materialtabelle (voreingestellte Emissionsgrade):		✓
Grafisches Display mit Beleuchtung:	✓	✓
Interner Datenspeicher (100 Positionen):		✓
Datenausgang RS232 / 1 mV/°C:		✓
Eingänge für Thermoelemente (Typ K und J) und Thermistor		✓

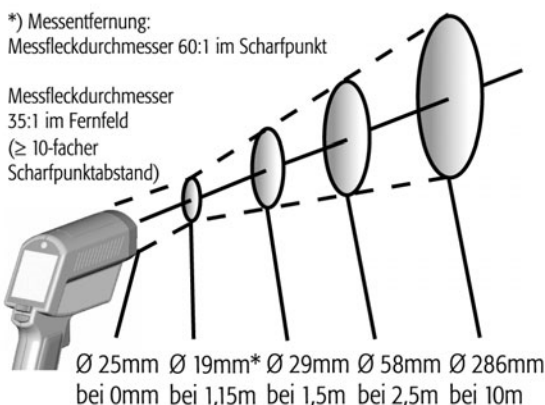
Technische Daten:

Anzeige:	Digitale LCD-Anzeige mit Bargraphdarstellung
Messbereich:	-30 bis 900°C
Optische Auflösung:	60 : 1
Kleinstes Messfeld:	19 mm im Abstand von 1,15 m
Genauigkeit:	±1% vom Messwert oder ±1K, es gilt der jeweils größere Wert für Messwert größer als 0°C ±2K bei -30 bis 0°C
Reproduzierbarkeit:	0,5% vom Messwert oder ±1°C, es gilt der jeweils größere Wert für Messwert größer als 0°C ±2K bei -30 bis 0°C
Spektrale Empfindlichkeit:	8 bis 14 µm
Ansprechzeit:	(95%) 250 ms
Anzeigenauflösung:	0,1°C
Nenntemperatur:	25°C ±5°C
Spannungsversorgung:	2 x 1,5 V Mignon R6 (AA), AMiR 7814-20 zusätzlich mit Gleichspannungseingang
Arbeits-/Lagertemperatur:	0 bis 50°C (im Laserbetrieb max. 45°C) / -20 bis 50°C (ohne Batterien)
Relative Luftfeuchtigkeit:	10 bis 95%, nicht kondensierend bei 30°C
Abmessungen:	L 200 x B 50 x H 170 mm
Gewicht:	480 g

Messfeld:

*) Messentfernung:
Messfleckdurchmesser 60:1 im Scharfpunkt

Messfleckdurchmesser
35:1 im Fernfeld
(≥ 10-facher
Scharfpunktastand)



*) Messentfernung:
Messfleckdurchmesser 50:1 im Scharfpunkt

Messfleckdurchmesser
12:1 im Fernfeld
(≥ 10-facher
Scharfpunktastand)

