

LUFTFEUCHTE

Kapazitiver Feuchtefühler Typ FHA646-E1 / -E1C / -E2C / -E3C



- ▶ Handlicher Fühler für Kontrollmessungen und stationären Einsatz bis 60 °C.
- ▶ Fühlerrohr aus Kunststoff.
- ▶ intelligente ALMEMO-Verlängerungskabel bis 100 m.



- ▶ Robuster Fühler für Kontrollmessungen und stationären Einsatz bis 80 °C.
- ▶ Fühlerrohr aus Edelstahl.
- ▶ Spritzwassergeschützte Kabelverschraubung.
- ▶ Aktive Kompensation der Feuchtemessung mit dem eingebautem Temperatursensor (neuer Messbereich für alle ALMEMO®-Geräte ab 2003).
- ▶ Großer Arbeitstemperaturbereich.
- ▶ Intelligente ALMEMO®-Verlängerungskabel bis 100 m.

Zubehör:

- Schutzkappen siehe Seite 09.06
- Haltewinkel für Wandmontage, Wandabstand ca. 40 mm
- verschiebbare Aluminium-Verschraubung mit Teflon-Dichtring
- Anschlussflansch für Verschraubung, Lochkreis 38 mm ø
- Verlängerungskabel, 2 m lang
- Verlängerungskabel, 4 m lang
- intelligentes Verlängerungskabel, 5 m lang
- intelligentes Verlängerungskabel, 10 m lang
- intelligentes Verlängerungskabel, 20 m lang
- intelligentes Verlängerungskabel, 30 m lang
- intelligentes Verlängerungskabel, 50 m lang
- intelligentes Verlängerungskabel, 100 m lang

Ausführungen inkl. Hersteller-Prüfschein :

- Feuchtefühler mit Kunststoffrohr, -20...+60 °C
- Feuchtefühler mit Edelstahlrohr 160mm, aktive Temperaturkompensation, -20...+80 °C
- Feuchtefühler mit Edelstahlrohr 270mm, aktive Temperaturkompensation, -20...+80 °C
- Feuchtefühler mit Edelstahlrohr 530mm, aktive Temperaturkompensation, -20...+80 °C

Technische Daten:

Einsatzbereich:

FHA646-E1	-20...+60 °C/ 5...98 % r.H.
FHA646-E1C/ E2C/ E3C	-20...+80 °C/ 5...98 % r.H.

Feuchte-Messkreis

Messbereich:	0 ... 100 % r.H.
Sensor:	kapazitiv
Genauigkeit:	±2% r.H. bei Nenntemperatur
Reproduzierbarkeit:	< 1% r.H. bei Nenntemperatur
Nenntemperatur:	25°C ±3°C
Sensorbetriebsdruck:	atmosphärischer Druck
Ansprechzeit T ₉₀ :	ca. 10 s (ohne Filter) bei 5 m/s

Temperatur-Messkreis

Sensor:	NTC Typ N
Genauigkeit:	-20 ... 0°C: ±0,4°C 0 ... 70°C: ±0,1°C 70 ... 80°C: ±0,6°C
Reproduzierbarkeit:	0,1°C

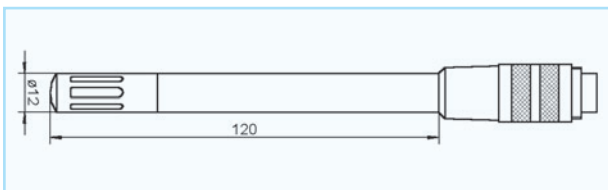
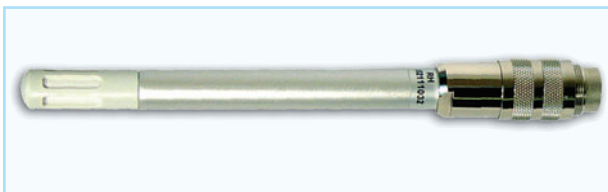
Mechanische Ausführung

Fühlerrohr:	Durchmesser 12 mm
FHA646-E1	Kunststoff 155 mm lang
FHA646-E1C	Edelstahl 160 mm lang
FHA646-E2C	Edelstahl 270 mm lang
FHA646-E3C	Edelstahl 530 mm lang
Schutzkappe:	SK7 Metallgitterfilter
Kabelverschraubung:	spritzwassergeschützt (nur FHA646xC)
Kabel:	1,5 m lang mit ALMEMO®-Stecker, längeres ALMEMO® Kabel (bis 30m) auf Anfrage

- Best.-Nr. ZB9600W
- Best.-Nr. ZB9600KV
- Best.-Nr. ZB9600F
- Best.-Nr. ZA9060VK2
- Best.-Nr. ZA9060VK4
- Best.-Nr. ZA9060VK5
- Best.-Nr. ZA9060VKC10
- Best.-Nr. ZA9060VKC20
- Best.-Nr. ZA9060VKC30
- Best.-Nr. ZA9060VKC50
- Best.-Nr. ZA9060VKC100

- Best.Nr. FHA646E1**
- Best.Nr. FHA646E1C**
- Best.Nr. FHA646E2C**
- Best.Nr. FHA646E3C**

Kapazitiver Feuchtefühler Typ FHA646KxC



- ▶ Einbaufühler mit robustem ALMEMO®-Rundsteckeranschluß
- ▶ Fühlerrohr aus Edelstahl.
- ▶ Aktive Kompensation der Feuchtemessung mit dem eingebautem Temperatursensor (neuer Messbereich für alle ALMEMO®-Geräte ab 2003).
- ▶ Großer Arbeitstemperaturbereich.
- ▶ Intelligente ALMEMO®-Anschlußkabel bis 100 m.

Zubehör:

Schutzkappen siehe 09.06

Haltewinkel für Wandmontage, Wandabstand ca. 40 mm

Verschiebbare Aluminium-Verschraubung mit Teflon-Dichtring

Anschlussflansch für Verschraubung, Lochkreis 38 mm Ø

Best.-Nr. ZB9600W

Best.-Nr. ZB9600KV

Best.-Nr. ZB9600F

Ausführungen inkl. Hersteller-Prüfschein :

Feuchtefühler mit Edelstahlrohr, aktive Temperaturkompensation, -20...+80 °C, mit ALMEMO-Rundstecker,

Fühlerlänge = 120 mm

Fühlerlänge = 260 mm

Fühlerlänge = 520 mm

intelligente ALMEMO-Anschlußkabel mit 8-poliger ALMEMO-Rundkupplung

Länge = 5 m

Länge = 10 m

Länge = 20 m

Länge = 30 m

Länge = 50 m

Länge = 100 m

Technische Daten:

Einsatzbereich: -20...+80 °C/ 5...98 % r.H.

Feuchte-Messkreis:

Messbereich: 0 ... 100 % r.H.

Sensor: kapazitiv

Genauigkeit: ±2% r.H. bei Nenntemperatur

Reproduzierbarkeit: < 1% r.H. bei Nenntemperatur

Nenntemperatur: 25°C ±3°C

Sensorbetriebsdruck: atmosphärischer Druck

Ansprechzeit T₉₀: ca. 10 s (ohne Filter) bei 5 m/s

Temperatur-Messkreis

Sensor: NTC Typ N

Genauigkeit: -20 ... 0°C: ±0,4°C

0 ... 70°C: ±0,1°C

70 ... 80°C: ±0,6°C

Reproduzierbarkeit: 0,1°C

Mechanische Ausführung

Fühlerrohr: Durchmesser 12 mm, Edelstahl

Schutzkappe: SK7 Metallgitterfilter

Anschluss: 8-poliger ALMEMO®-Rundstecker

Best.Nr. FHA646K1C

Best.Nr. FHA646K2C

Best.Nr. FHA646K3C

Best.-Nr. ZA9060VKCR5

Best.-Nr. ZA9060VKCR10

Best.-Nr. ZA9060VKCR20

Best.-Nr. ZA9060VKCR30

Best.-Nr. ZA9060VKCR50

Best.-Nr. ZA9060VKCR100

LUFTFEUCHTE

Schutzkappen für kapazitive Feuchtefühler Typ FHA646-E1x/-KxC/-E7C/-5x



SK7



SK6



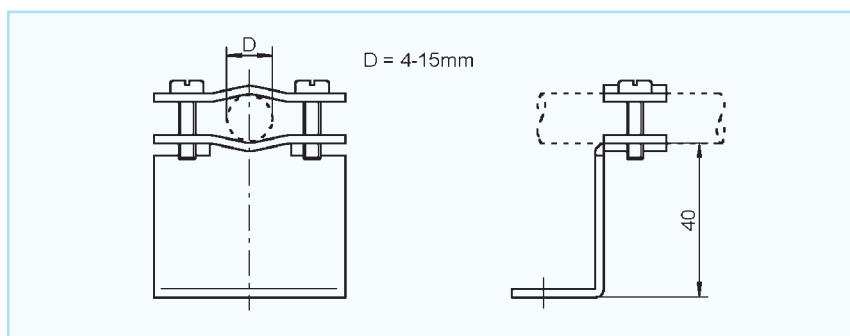
SK8

Maße: Durchmesser 12mm, Länge ca. 33mm

Ausführungen:

	Bezeichnung	Porengröße	max. Temperatur	typische Anwendung	Typ
SK7	Metallgitterfilter im PC-Gehäuse	100 µm	120°C	universell, für mittlere Schmutzbelastung, auch Hochfeuchte	Best.Nr. ZB9600SK7
SK6	PTFE-Sinterfilter	50 µm	180°C	hohe chemische Beständigkeit	Best.Nr. ZB9600SK6
SK8	Edelstahl-Sinterfilter	10 µm	180°C	für starke mechanische Belastung, hohe Schmutzbelastung, hohe Luftströmung	Best.Nr. ZB9600SK8

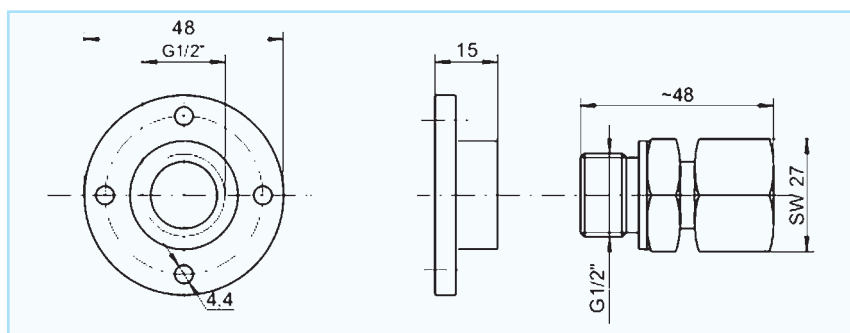
Haltewinkel für Wandmontage



Haltewinkel für Wandmontage, Wandabstand ca. 40mm

Best.-Nr. ZB9600W

verschiebbare Verschraubung



verschiebbare Aluminium - Verschraubung mit Teflon - Dichtring
Anschlussflansch für Verschraubung, Lochkreis Ø 38mm

Best.-Nr. ZB9600KV
Best.-Nr. ZB9600F