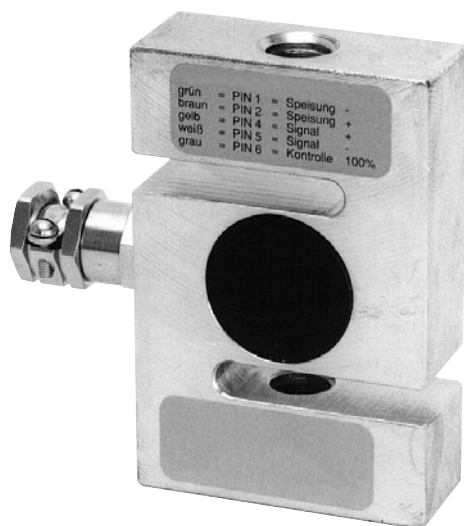


# KRAFT

## Zug- und Druckkraft-Sensor Typ K25



- ▶ Dehnmessstreifen in Vier-Leiter-Vollbrückenschaltung.
- ▶ Kontroll-Widerstand für Messbereich-Endabgleich.
- ▶ Alle in Newton angegebenen Messbereiche auch in kg-Bereichen lieferbar.

### Ausführungen (inkl. Prüfzertifikat) :

Messbereich 0,02kN, 0,05kN, 0,1kN, 0,2kN,  
0,5kN, 1kN, 2kN, 5kN oder 10kN

bitte angeben **Best.-Nr. FKA0251**

Messbereich 20 kN **Best.-Nr. FKA0252**

Messbereich 50 kN **Best.-Nr. FKA0255**



Bei allen ALMEMO®-Geräten einfacher Abgleich von Nulllast und Endwert durch Knopfdruck möglich

### Technische Daten:

max. Grenzlast:	150% vom Endwert
max. dynamische Belastung:	70% vom Endwert
Referenztemperatur:	23°C
Kabel:	3 m lang mit ALMEMO®-Stecker axial
Genauigkeit für Zug:	<±0,1% v. E.w.
Genauigkeit für Zug und Druck:	<±0,2% v. E.w.
Nennmessweg:	<0,15 mm
Einsatzbereich:	-10 bis +70°C
Kriechfehler bei Dauerbelastung:	<0,07% pro 30 min
zulässige Seitenkräfte:	±60% v. E.w.
Schutzart:	bis 1 kN: IP 65, ab 2 kN: IP 67
Material:	bis 1 kN: Aluminium 2 bis 50 kN: rostfreier Stahl
Abmessungen in mm	bis 10 kN: A=50, B=75, C=20, D=M12 20 kN, 50 kN: A=65, B=85, C=40, D=M24 x2

### Optionen für alle Kraftsensoren:

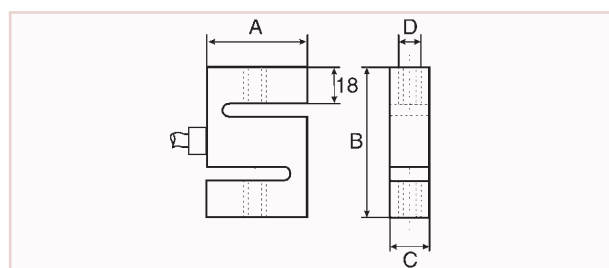
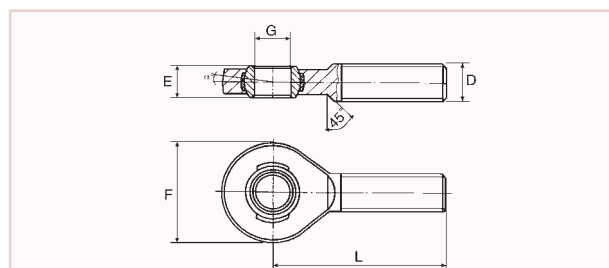
Messwertanzeige bei ALMEMO®-Geräten in kg **Best.-Nr. OK9000K**

Messwertanzeige bei ALMEMO®-Geräten in N und kg **Best.-Nr. OK9000NK**

### Zubehör:

Gelenkösen mit Außengewinde M 12 (2 St.)  
(Maße in mm: D = M 12, E = 16, F = 32, G = 12, L = 54) **Best.-Nr. ZB902512**

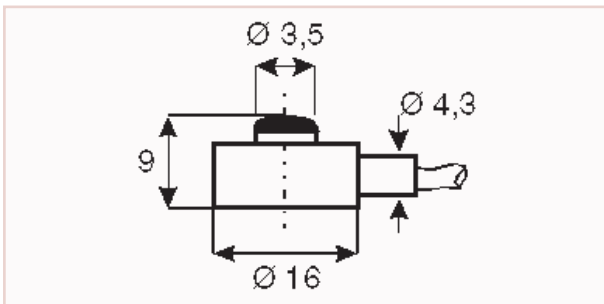
Gelenkösen mit Außengewinde M 24 x 2 (2 St.)  
(Maße in mm: D = M 24 x 2, E = 26, F = 62, G = 25, L = 94) **Best.-Nr. ZB902524**



## Druckkraft-Sensor Typ K22



- ▶ Dehnungsmessstreifen in Vier-Leiter-Vollbrückenschaltung.
- ▶ Kontroll-Widerstand für Messbereich-Endabgleich.
- ▶ Alle in Newton angegebenen Messbereiche auch in kg-Bereichen lieferbar.



### Ausführung (inkl. Prüfzertifikat) :

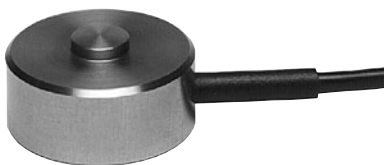
Messbereich  
100 N, 200 N, 500 N, 1000 N oder 2000 N  
bitte angeben **Best.-Nr. FKA022**

💡 Bei allen ALMEMO®-Geräten einfacher Abgleich von Nulllast und Endwert durch Knopfdruck möglich

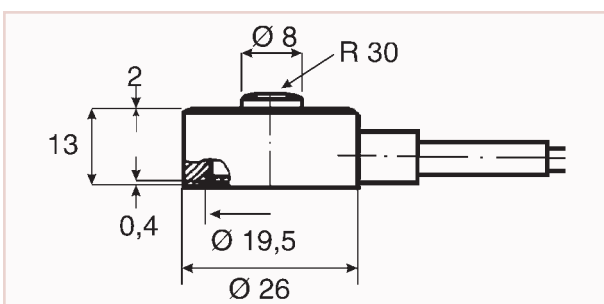
### Technische Daten:

max. Grenzlast:	150% vom Endwert
max. dynamische Belastung:	70% vom Endwert
Referenztemperatur:	23°C
Kabel:	radial, 3 m lang mit ALMEMO®-Stecker
Genauigkeit:	<±0,5% v. E.w.
Nennmessweg:	<0,2 mm
Einsatzbereich:	-10 bis +50°C
Kriechfehler bei Dauerbelastung:	0,1% pro 30 min
Schutzart:	IP 65
Material:	rostfreier Stahl

## Druckkraft-Sensor Typ K1613



- ▶ Dehnungsmessstreifen in Vier-Leiter-Vollbrückenschaltung.
- ▶ Kontroll-Widerstand für Messbereich-Endabgleich.
- ▶ Alle in Newton angegebenen Messbereiche auch in kg-Bereichen lieferbar.



### Ausführung (inkl. Prüfzertifikat) :

Messbereich  
0,5 kN, 1 kN, 2 kN, 5 kN, 10 kN oder 20 kN  
(50 kN auf Anfrage)  
bitte angeben **Best.-Nr. FKA613**

💡 Bei allen ALMEMO®-Geräten einfacher Abgleich von Nulllast und Endwert durch Knopfdruck möglich

### Technische Daten:

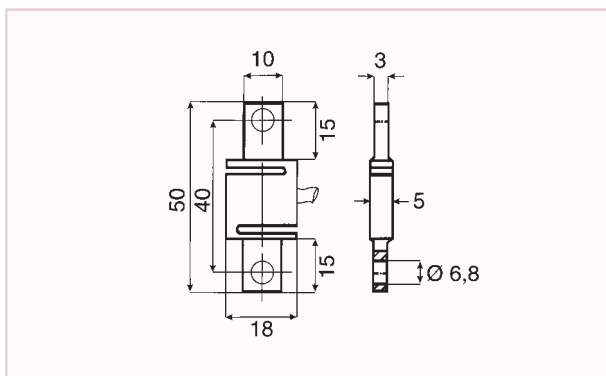
max. Grenzlast:	150% vom Endwert
max. dynamische Belastung:	70% vom Endwert
Referenztemperatur:	23°C
Kabel:	radial, 3 m lang mit ALMEMO®-Stecker
Genauigkeit:	<±0,5% v. E.w.
Nennmessweg:	<0,2 mm
Einsatzbereich:	-10 bis +50°C
Kriechfehler bei Dauerbelastung:	0,1% pro 30 min
Schutzart:	IP 65
Material:	rostfreier Stahl

# KRAFT

## Zugkraft-Sensor Typ K1368



- ▶ Dehnmessstreifen in Vier-Leiter-Vollbrückenschaltung.
- ▶ Kontroll-Widerstand für Messbereich-Endabgleich.
- ▶ Alle in Newton angegebenen Messbereiche auch in kg-Bereichen lieferbar.



### Ausführung (inkl. Prüfzertifikat) :

Messbereich  
10 N, 20 N, 50 N  
bitte angeben

**Best.-Nr. FKA368**

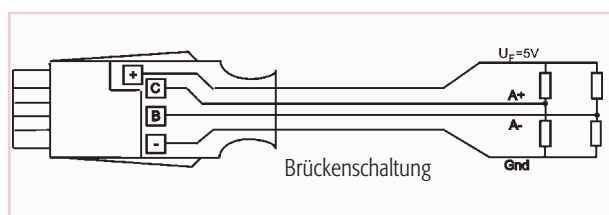
Bei allen ALMEMO®-Geräten einfacher Abgleich von Nulllast und Endwert durch Knopfdruck möglich

### Technische Daten:

max. Grenzlast:	150% vom Endwert
max. dynamische Belastung:	70% vom Endwert
Referenztemperatur:	23°C
Kabel:	3 m lang mit ALMEMO®-Stecker
Genauigkeit für Zug:	<±0,2% v. E.w.
Nennmessweg:	<0,15 mm
Einsatzbereich:	+5 bis +45°C
Kriechfehler bei Dauerbelastung:	<0,1% pro 30 min
zulässige Seitenkräfte:	nicht zulässig
Schutzart:	IP60
Material:	Aluminium

## ALMEMO® - Eingangsstecker für vorhandene Kraftaufnehmer mit Differenzverstärker Differenz Millivolt / Volt

für Messbrücken, Versorgung 5V stabilisiert aus dem ALMEMO® - Gerät



### Technische Daten:

#### Fühlerversorgung:

Spannung UF:	5V ± 0,05V
Temperaturkoeffizient:	<50ppm/°C
Ausgangsstrom:	max. 100mA

#### Verstärker:

Eingangsspannungsbereich (Gleichtakt):	-3,0V...+3,5V
Offsetspannung:	400µV (V=1), 225µV (V=10)
Offsetspannungsdrift:	Max. 1µV/°C
Eingangsstrom:	0,5 nA
Stromverbrauch:	ca. 2mA

### Ausführungen:

Typ	Messbereich	Auflösung
55mV DC	-10,0 bis +55,0	1 µV
26mV DC (V=10)	-26,0 bis +26,0	1 µV
260mV DC (V=10)	-260,0 bis +260,0*	10 µV
2.6V DC	-2,6 bis +2,6*	0,1 mV

\* geräteabhängig teilweise abweichende Daten (siehe Gerätedatenblatt)

**Best. Nr. ZA9650FS0**  
**Best. Nr. ZA9650FS1V**  
**Best. Nr. ZA9650FS2V**  
**Best. Nr. ZA9650FS3**

Ahlborn Mess- und Regelungstechnik GmbH • 83602 Holzkirchen • Deutschland • Tel. +49 8024 3007 0 • Fax +49 8024 3007 10

01/2007 Irrtum und Änderungen vorbehalten