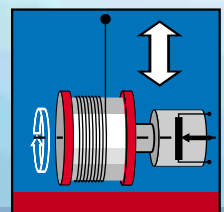


wireSENSOR

Seilzug-Wegsensoren



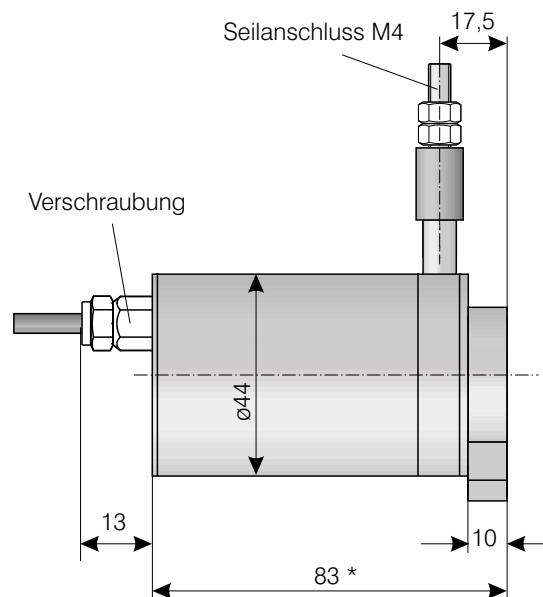
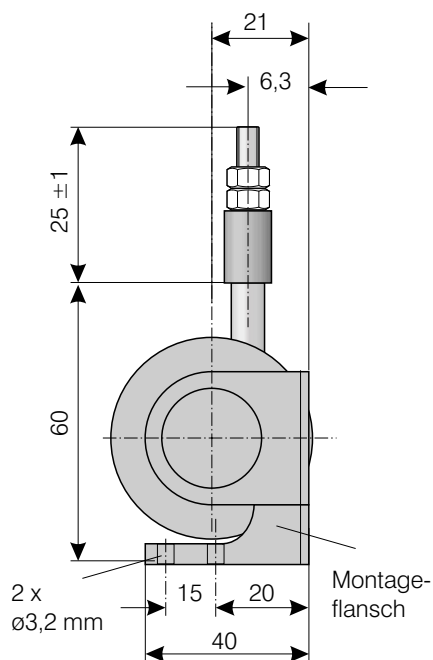
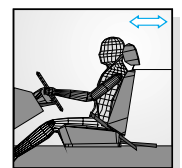
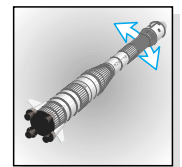
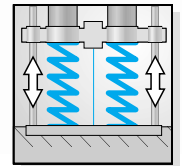
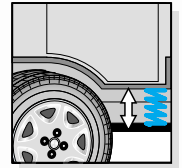


wireSENSOR

Modellreihe MP/MPW

Sensoren für industriellen und mobilen Einsatz

wireSENSOREn der Modellreihe MP/MPW sind sowohl für den industriellen als auch für den mobilen Einsatz konzipiert. Die Seilzug-Wegsensoren werden bevorzugt dort eingesetzt, wo Positionen bei mittleren Wegstrecken unter beengten Platzverhältnissen gemessen werden müssen. Der doppelt schwenkbare Montageflansch ermöglicht eine einfache und schnelle Justage des Sensors. Die Modellreihe MPW (wasserdicht) ist speziell für den Einsatz unter erschwerten Umgebungsbedingungen bestimmt.



* Typ MPW: 87 mm

Bitte fordern Sie eine verbindliche Maßzeichnung an.
Abmessungen in mm, nicht maßstabsgetreu.

features

- Miniatur-Bauform
- MPW - wasserdichte Ausführung
- Für schnelle Bewegungen und raue Umgebung

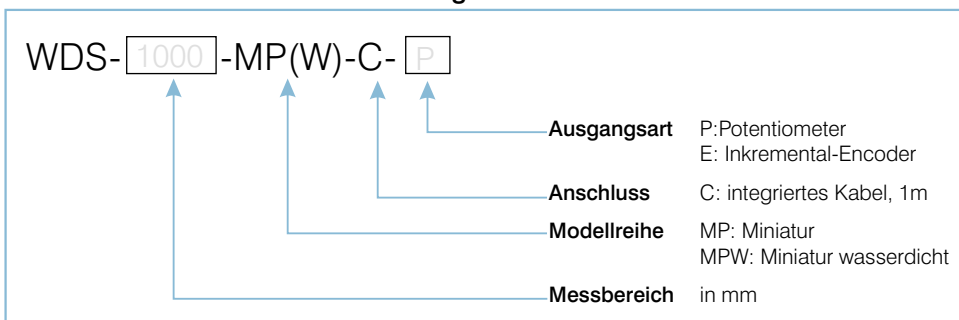
Technische Daten MP/MPW

| | | WDS-100 MP(W) | WDS-300 MP(W) | WDS-500 MP(W) | WDS-1000 MP(W) |
|------------------------|------------------|---|------------------|----------------------|-------------------|
| Ausgangsarten | | P | P | P | P/E* |
| Messbereich | mm | 100 | 300 | 500 | 1000 |
| Linearität | ±0,1 % d.M. ±mm | | | 0,5 | 1 |
| | ±0,25 % d.M. ±mm | | 0,75 | | |
| | ±0,5 % d.M. ±mm | 0,5 | | | |
| Auflösung | | gegen unendlich | | | |
| Sensorelement | | Draht-Potentiometer | | Hybrid-Potentiometer | |
| Temperaturbereich | | -20 ... +80 °C | | | |
| Material | Gehäuse | Aluminium | | | |
| | Messseil | Edelstahl | | | |
| Seilanschluss | | M4-Gewindebolzen | | | |
| Sensormontage | | Montageflansch in zwei Achsen 180° / 360° drehbar | | | |
| Seilbeschleunigung | | ca. 30 g | | | |
| Minimale Einzugskraft | N | 7 | 7 | 6,5 | 5 |
| Maximale Auszugskraft | N | 8,5 | 8,5 | 8,5 | 8 |
| Schutzart | Baureihe MP | IP 40 / DIN EN 60529 | | | |
| | Baureihe MPW | IP 66 / DIN EN 60529 | | | |
| Vibration | IEC 68-2-6 | 20 g, 20 Hz - 2kHz | | | |
| Mechanischer Schock | IEC 68-2-27 | 50 g, 10 ms | | | |
| Elektrischer Anschluss | | integriertes Kabel, axial, 3-adrig, 1 m lang | | | |
| Gewicht | | ca. 270 g | | | |

d.M. = des Messbereichs

*) Spezifikationen für digitale Ausgänge E auf Anfrage

Erstellschema für Sensorbezeichnung



Um Ihre Bestellung möglichst rasch zu bearbeiten, benötigen wir die exakte Produktbezeichnung, deren Aufbau im nebenstehenden Schema erläutert wird. Spezifikationen für analoge und digitale Ausgänge finden Sie auf Seite 20.



MICRO-EPSILON

www.micro-epsilon.com

Zentrale

MICRO-EPSILON
MESSTECHNIK
GmbH & Co. KG
Königbacher Strasse 15
94496 Ortenburg
Tel: 0 85 42/1 68-0
Fax: 0 85 42/1 68-90
e-mail: info@micro-epsilon.de
www.micro-epsilon.com

Frankreich

MICRO-EPSILON
FRANCE S.a.r.l.
BP no 1
F-78115 Le Vésinet Cedex
Tel: +33/1/39 76 53 10
Fax: +33/1/39 76 53 44
e-mail: mefr@micro-epsilon.com

Großbritannien

MICRO-EPSILON
DBH House, 105 Boundary Lane
Liverpool L5 9YJ
Tel: +44/151/482 5545
Fax: +44/151/4825501
e-mail: me.uk@micro-epsilon.com

Schweiz

MICRO-EPSILON
(Swiss) AG
Hagenbuchstraße 12
CH-9006 St. Gallen
Tel: +41/71/250 08 39
Fax: +41/71/250 08 69
e-mail: meswiss@micro-epsilon.com

Tschechische Republik

MICRO-SENSOR
SPOL. S.R.O
Na Libusi 891
CZ-39165 Bechyně
Tel: +4 20/3 61/81 30 11
Fax: +4 20/3 61/81 10 60
e-mail: micro-sensor@micro-sensor.cz

USA

MICRO-EPSILON
3200 Glen Royal Road/Suite 110
Raleigh, NC 27617-7419
Tel: +1(9 19)7 87-97 07
Fax: +1(9 19)7 87-97 06
e-mail: me@micro-epsilon.com

**Distributoren
weltweit:**

Belgien
Brasilien
China
Dänemark
Finnland
Frankreich
Griechenland
Großbritannien
Indien
Israel
Italien
Japan
Kanada
Luxemburg
Niederlande
Österreich
Schweden
Schweiz
Singapur
Slowakische Republik
Spanien
Südafrika
Südkorea
Taiwan
Tschechische Republik
Türkei
USA