

wireSENSOR P96 / P115

Industrielle Seilzug-Wegsensoren für ein breites Anwendungsfeld

Seilzug-Wegsensoren der Serie wireSENSOR P96 / P115 verfügen über Messbereiche von 2000 bis 5000 mm bei einer hohen Messgenauigkeit. Verschiedene Ausgangstypen sowie die optimierte und robuste Bauform prädestinieren diese Serie für eine Vielzahl an Applikationen - selbst unter schwierigen industriellen Einsatzbedingungen.

VORTEILE

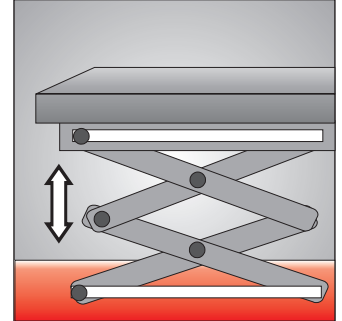
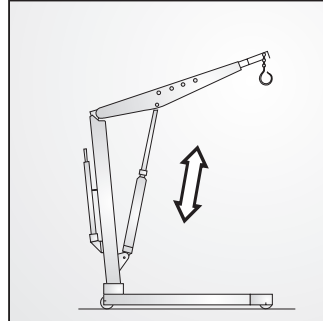
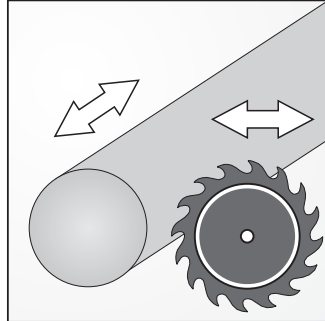
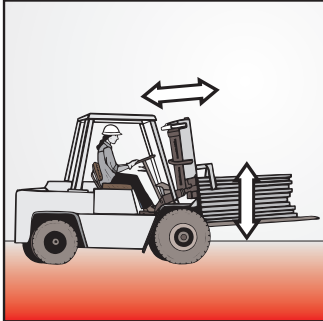
- Kompaktes und robustes Sensorgehäuse
- Hohe Betriebssicherheit
- Geeignet für Anwendungen in industriellem Umfeld
- Ideal für OEM-Anwendungen
- Einfache und flexible Montage
- Analoge und digitale Ausgänge



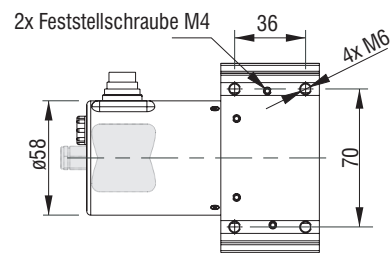
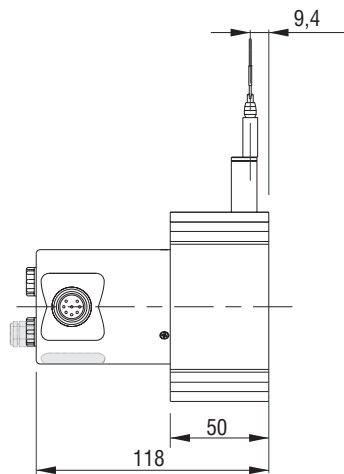
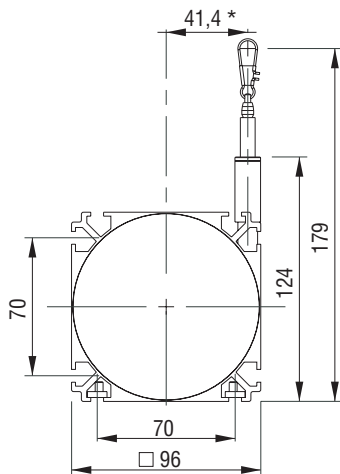
	WDS-2000-P96	WDS-2500-P96	WDS-3000-P115	WDS-4000-P115	WDS-5000-P115
Messbereich	2000 mm	2500 mm	3000 mm	4000 mm	5000 mm
Ausgang	P, U, I				
Linearität	0,1 % d.M.			0,15 % d.M.	
Auflösung	quasi unendlich				
Sensorelement	Hybrid-Potentiometer				
Temperaturbereich	-20 ... +80 °C				
Material	Gehäuse: Aluminium				
	Seil: Edelstahl mit Polyamid ummantelt				
Seilanschluss	Ringöse				
Seilbeschleunigung	8 g			6 g	
Minimale Einzugskraft	5 N	5,5 N	4,5 N	4 N	4 N
Maximale Auszugskraft	10 N	9 N	8 N	8,5 N	9 N
Schutzklasse	IP65 (nur falls Stecker angeschlossen) DIN EN 60529				
Vibration	20g, 20Hz-2kHz (IEC 68-2-6)				
Schock	50g, 5 ms (IEC 68-2-27)				
Gewicht	ca 1,1 kg				
Sensormontage	Montagenuten im Gehäuse				

d.M. = des Messbereichs

Typische Anwendungen

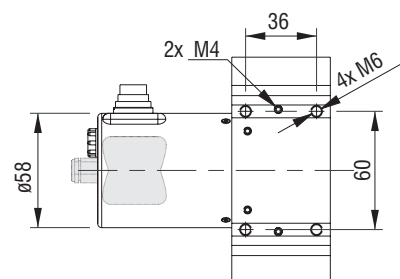
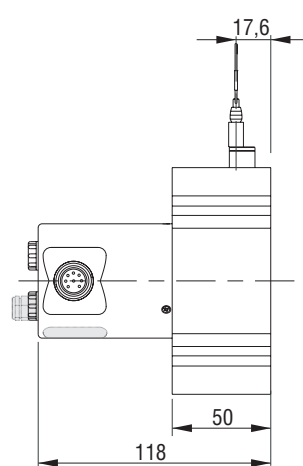
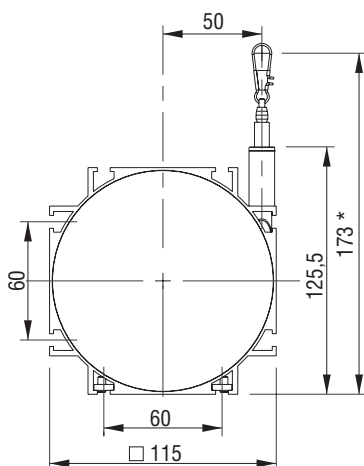


P96-SR-U/I ■=P96-CA-P



* 32 für WDS-2000-P96

P115-SR-U/I ■=P115-CA-P



* 178 für WDS-3000-P115

Maße in mm
Bitte fordern Sie eine verbindliche Maßzeichnung an.