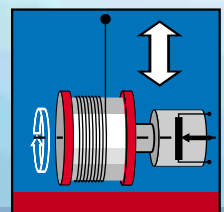


wireSENSOR

Seilzug-Wegsensoren

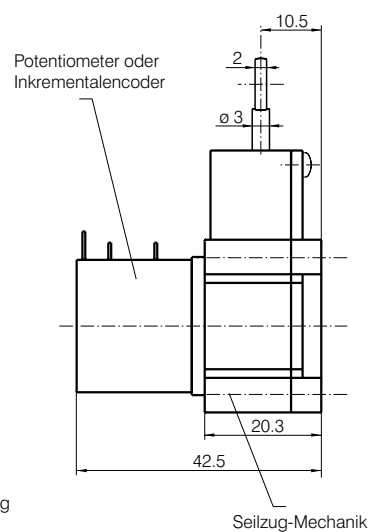
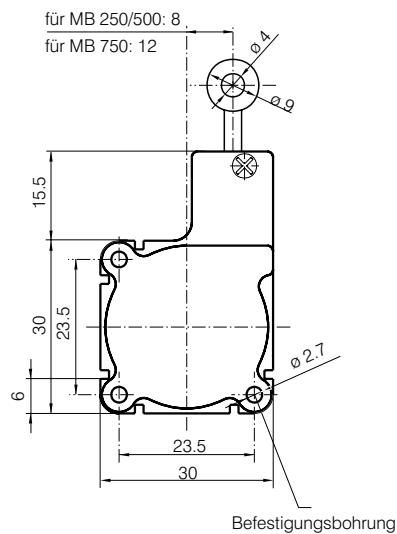
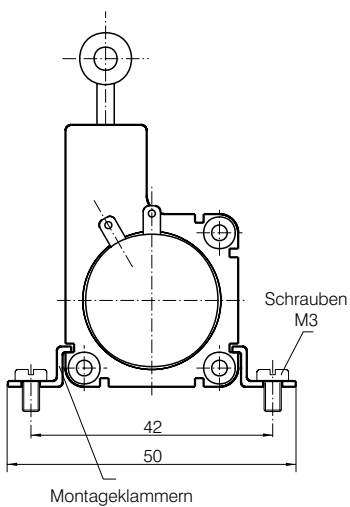
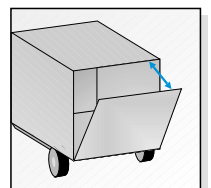
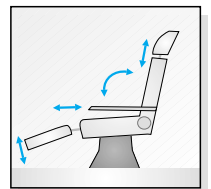
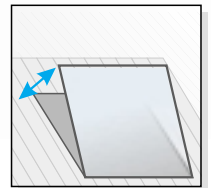
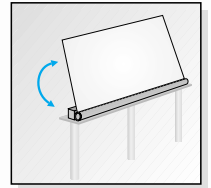




wireSENSOR

Modellreihe WPS-MK30

wireSENSORen der Serie WPS werden bevorzugt in Serienanwendungen eingesetzt. Dem Anwender erschließen sich durch den günstigen Preis und die kompakten Abmessungen des Sensors neue Potentiale in Konstruktions- und Kostenoptimierung. Innerhalb der Modellreihe kann aus verschiedenen Messbereichen, Ausgangsarten und Genauigkeitsklassen gewählt werden. Diese Variantenvielfalt ermöglicht eine individuelle und kundenspezifische Anpassung der Sensoren.



Montagemöglichkeit über 3 Befestigungsbohrungen oder Montageklammern
Bitte fordern Sie verbindliche Maßzeichnungen an.
Abmessungen in mm, nicht maßstabgetreu.

features

- Große Stückzahlen zu günstigen Preisen
- Potentiometer oder Inkrementalencoder
- Individuelle und kundenspezifische Ausführungen
- Kleinste Bauform dieser Klasse

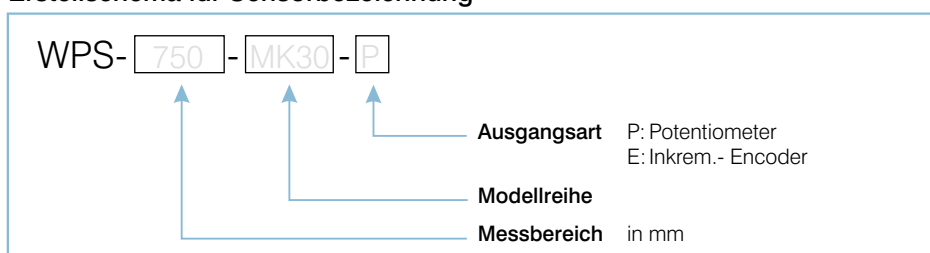
Technische Daten MK30

		WPS-50 MK30	WPS-150 MK30	WPS-250 MK30	WPS-500 MK30	WPS-750 MK30
verfügbare Ausgangsarten		P	P	P	P/E*	P/E*
Messbereich	mm	50	150	250	500	750
Linearität	P	± 0,5 %	0,25 mm			
	P	± 0,25 %		0,375 mm		
	P	± 0,1 %			0,25 mm	0,5 mm
	E	± 0,05 %			0,25 mm	0,375 mm
Auflösung		gegen unendlich				
Sensorelement		Draht- / Hybrid-Potentiometer oder Inkrementalencoder				
Temperaturbereich		-20 ... +80 °C				
Material	Gehäuse	Kunststoff				
	Messseil	Edelstahl, mit Polyamid ummantelt				
Seilanschluss		Seilöse				
Sensormontage		Befestigungsbohrungen bzw. Montagenuten am Sensorgehäuse				
Minimale Einzugskraft		ca. 1 N				
Maximale Auszugskraft		ca. 2,5 N				
Schutzart DIN EN 60529	P	IP 20				
	E	Abhängig von der jeweiligen Ausführung				
Elektrischer Anschluss	P	Lötflächen				
	E	Abhängig von der jeweiligen Ausführung				
Gewicht	P	ca. 45 g				
	E	ca. 80 g				

d.M. = des Messbereichs

*) Spezifikationen für Ausgänge E auf Anfrage

Erstellschema für Sensorbezeichnung



Um Ihre Bestellung möglichst rasch zu bearbeiten, benötigen wir die exakte Produktbezeichnung, deren Aufbau im nebenstehenden Schema erläutert wird. Spezifikationen für analoge Ausgänge finden Sie auf Seite 20.



MICRO-EPSILON

www.micro-epsilon.com

Zentrale

MICRO-EPSILON
MESSTECHNIK
GmbH & Co. KG
Königbacher Strasse 15
94496 Ortenburg
Tel: 0 85 42/1 68-0
Fax: 0 85 42/1 68-90
e-mail: info@micro-epsilon.de
www.micro-epsilon.com

Frankreich

MICRO-EPSILON
FRANCE S.a.r.l.
BP no 1
F-78115 Le Vésinet Cedex
Tel: +33/1/39 76 53 10
Fax: +33/1/39 76 53 44
e-mail: mefr@micro-epsilon.com

Großbritannien

MICRO-EPSILON
DBH House, 105 Boundary Lane
Liverpool L5 9YJ
Tel: +44/151/482 5545
Fax: +44/151/4825501
e-mail: me.uk@micro-epsilon.com

Schweiz

MICRO-EPSILON
(Swiss) AG
Hagenbuchstraße 12
CH-9006 St. Gallen
Tel: +41/71/250 08 39
Fax: +41/71/250 08 69
e-mail: meswiss@micro-epsilon.com

Tschechische Republik

MICRO-SENSOR
SPOL. S.R.O
Na Libusi 891
CZ-39165 Bechyně
Tel: +4 20/3 61/81 30 11
Fax: +4 20/3 61/81 10 60
e-mail: micro-sensor@micro-sensor.cz

USA

MICRO-EPSILON
3200 Glen Royal Road/Suite 110
Raleigh, NC 27617-7419
Tel: +1(9 19)7 87-97 07
Fax: +1(9 19)7 87-97 06
e-mail: me@micro-epsilon.com

**Distributoren
weltweit:**

Belgien
Brasilien
China
Dänemark
Finnland
Frankreich
Griechenland
Großbritannien
Indien
Israel
Italien
Japan
Kanada
Luxemburg
Niederlande
Österreich
Schweden
Schweiz
Singapur
Slowakische Republik
Spanien
Südafrika
Südkorea
Taiwan
Tschechische Republik
Türkei
USA