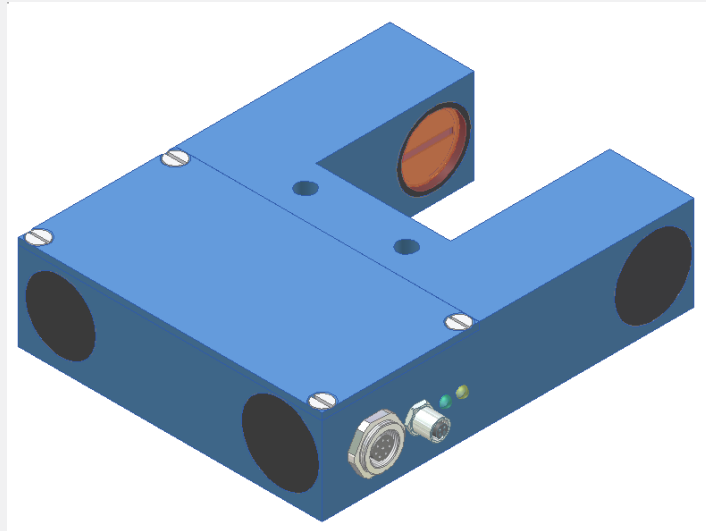


# FIA Serie

## ▶ FIA-A-40/35-(...)-MC

- Integrierte Elektronik
- Hohe Empfindlichkeit
- Hohe Bandbreite Analogsignal (12-Bit DAC-Auflösung)
- Infraroter Lichtstrahl (850 nm)
- Verschiedene Rechteckblenden erhältlich
- Justageanzeige (gelbe LED)
- Betriebsanzeige (grüneLED)
- Kratzfeste Optik
- Robustes Aluminiumgehäuse



### Aufbau

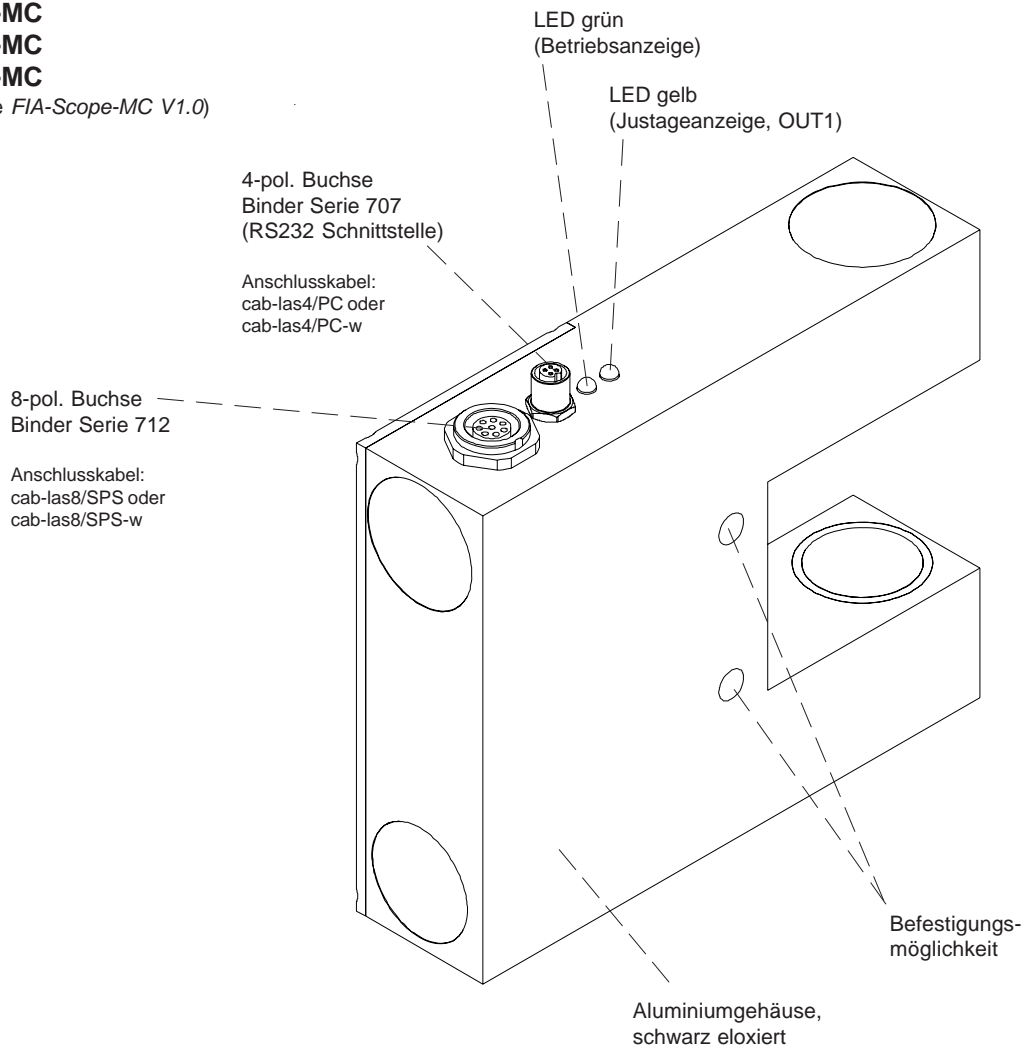
#### Produktbezeichnung:

**FIA-A-40/35-10x0.3-MC**

**FIA-A-40/35-12x0.5-MC**

**FIA-A-40/35-16x0.5-MC**

(incl. Windows®-Software FIA-Scope-MC V1.0)

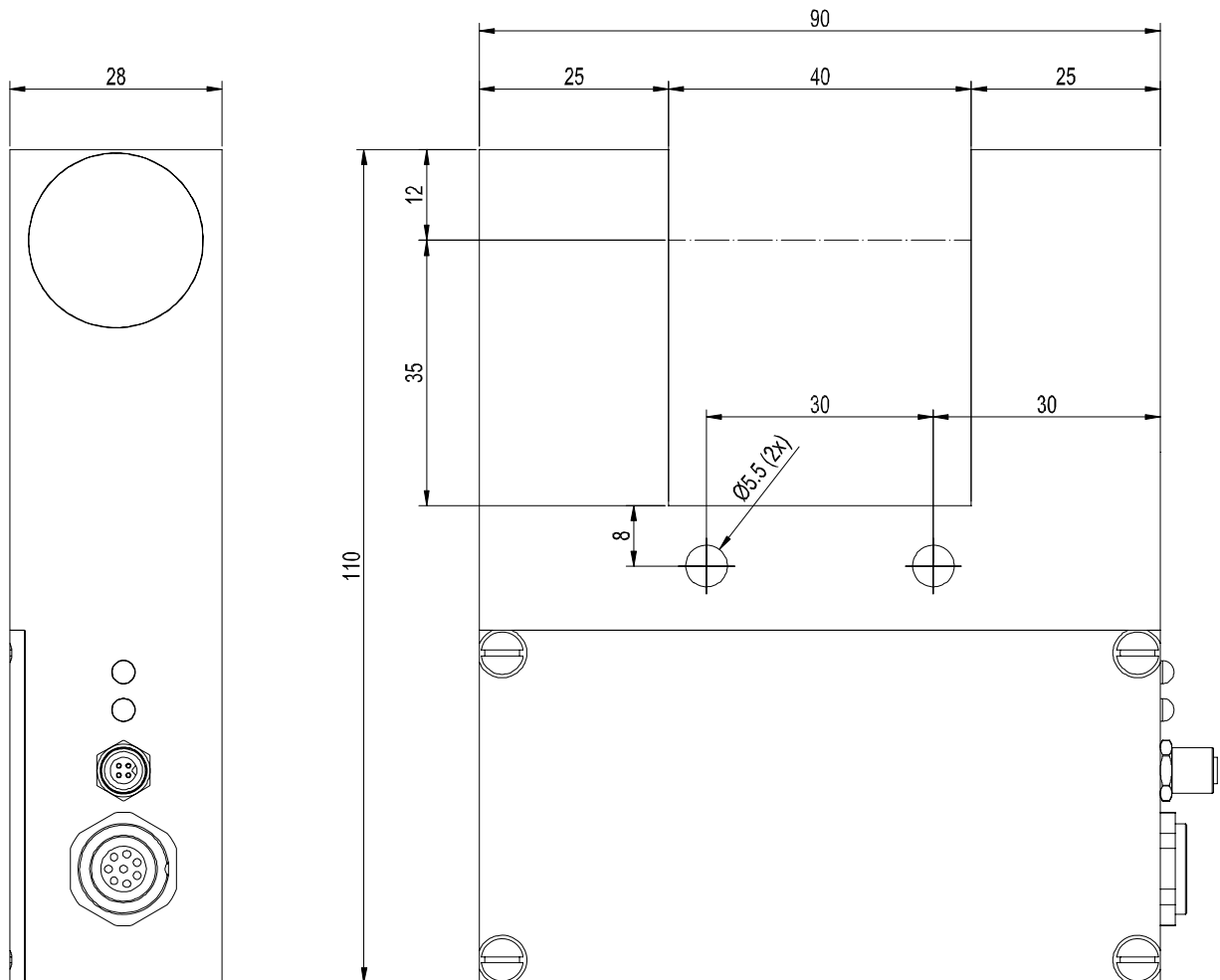




## Technische Daten

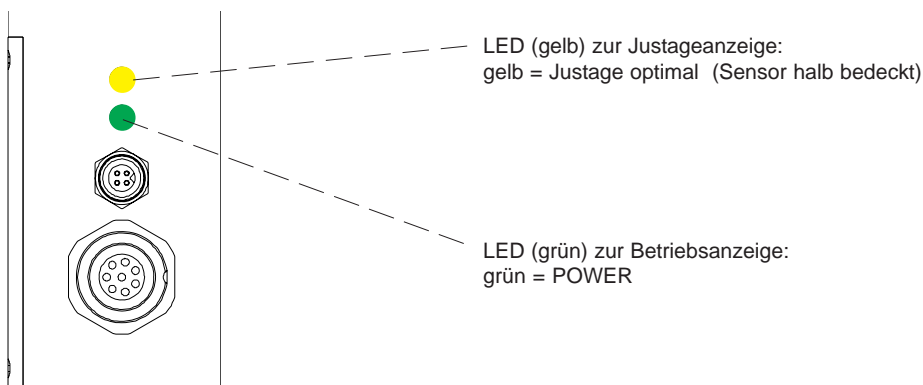
Typ	FIA-A-40/35-(Blende)-MC
Sender	IR-LED: 850 nm
Reproduzierbarkeit	typ. 0,01 mm (objektabhängig)
Optische Filter	Tageslichtsperrfilter (RG830), Interferenzfilter
Spannungsversorgung	+12VDC ... +30VDC
Umgebungslicht	bis 5000 Lux
Stromverbrauch	typ. 150 mA
Blendengrößen	Rechteckblenden zur Wahl: 10 mm x 0.3 mm, 12 mm x 0.5 mm oder 16 mm x 0.5 mm
Schaltausgang	Pin 6 (rosa): Polarität einstellbar unter Windows®: Qinv (pnp-dunkelschaltend, npn-hellschaltend) oder Q (pnp-hellschaltend, npn-dunkelschaltend) 100mA, kurzschlussfest
Analogausgang	0 ... +10V (typ. 15 kHz)
Bandbreite Analogsignal	typ. 15 kHz
Schutzart	IP64
Betriebstemperaturbereich	-20°C ... +60°C
Lagertemperaturbereich	-20°C ... +85°C
Gehäuse	Aluminium, schwarz eloxiert
Abmessungen	LxBxH ca. 110 mm x 90 mm x 28 mm (ohne Buchsen)
Anschlussbuchsen	8-pol. Rundbuchse Typ Binder Serie 712 (SPS-Anschluss) 4-pol. Rundbuchse Typ Binder Serie 707 (PC-Anschluss)
EMV-Prüfung nach	IEC - 801...
Justageanzeige (Ausgang OUT1)	gelbe LED (gelb = Justage optimal, Sensor halb bedeckt)
Betriebsanzeige	grüne LED (grün = POWER)
Min. erkennbares Objekt	typ. 0,01 mm

Abmessungen



(Alle Abmessungen in mm)

LED-Anzeige



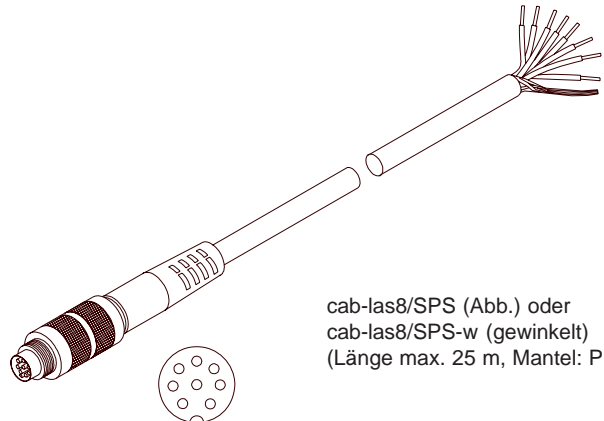


## Anschlussbelegung

**Anschluss an SPS:  
8-pol. Buchse Binder Serie 712**

Pin:	Farbe:	Belegung:
1	weiß	GND (0V)
2	braun	+24VDC
3	grün	INO
4	gelb	n.c.
5	grau	n.c.
6	rosa	OUT1 (Justageausgang)
7	blau	GND (0V)
8	rot	ANA (0 ... +10V)

Anschlusskabel:  
cab-las8/SPS oder  
cab-las8/SPS-w (gewinkelt)



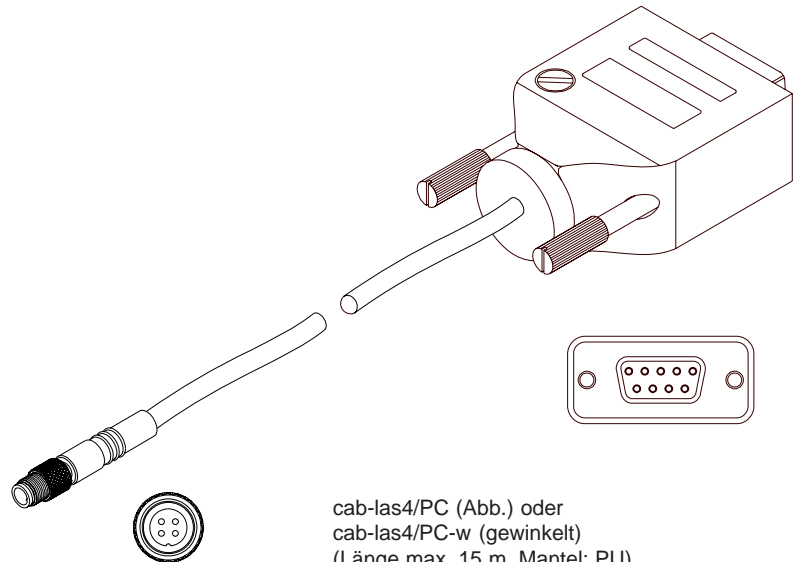
cab-las8/SPS (Abb.) oder  
cab-las8/SPS-w (gewinkelt)  
(Länge max. 25 m, Mantel: PU)

**Anschluss an PC:  
4-pol. Buchse Binder Serie 707**

Pin: Belegung:

1	GND (0V)
2	GND (0V)
3	RX0
4	TX0

Anschlusskabel:  
cab-las4/PC oder  
cab-las4/PC-w (gewinkelt)



cab-las4/PC (Abb.) oder  
cab-las4/PC-w (gewinkelt)  
(Länge max. 15 m, Mantel: PU)