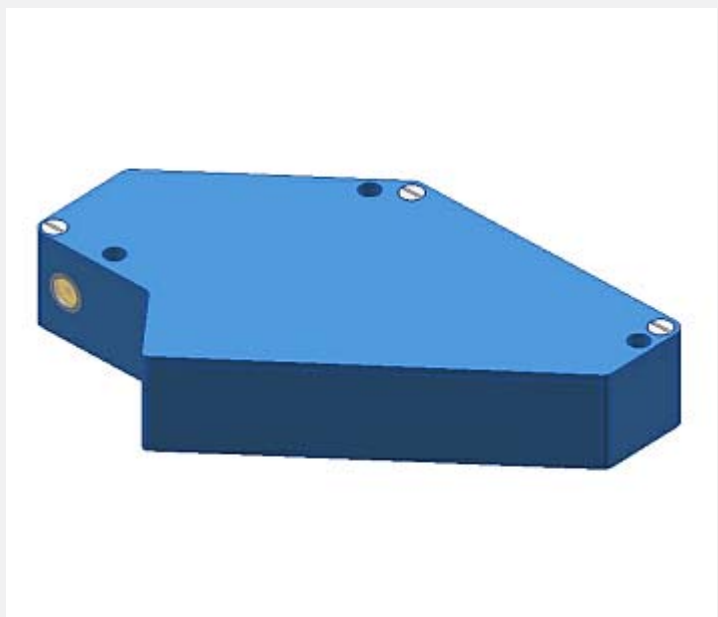


L-LAS Serie

► L-LAS-LT-37

- Sichtbarer Laserspot (rot), Laserklasse 2
- Referenzabstand 37 mm
- Messbereich typ. 3 mm, Auflösung typ. 3 µm
- Integriertes Interferenzfilter/Rotlichtfilter
- CCD-Zeilendetektor mit 1024 Pixel
- Externe Teach-Taste und Potentiometer zur Toleranzvorgabe
- RS232-Schnittstelle und Windows®-Bedienoberfläche
- 1 digitaler Eingang
- 2 digitale Ausgänge, 1 analoger Ausgang (0...10V)
- Schaltzustandsanzeige über 3 LEDs (1x grün, 2x rot)
- Robustes, industrietaugliches Aluminiumgehäuse
- Optikabdeckung aus kratzfestem Glas

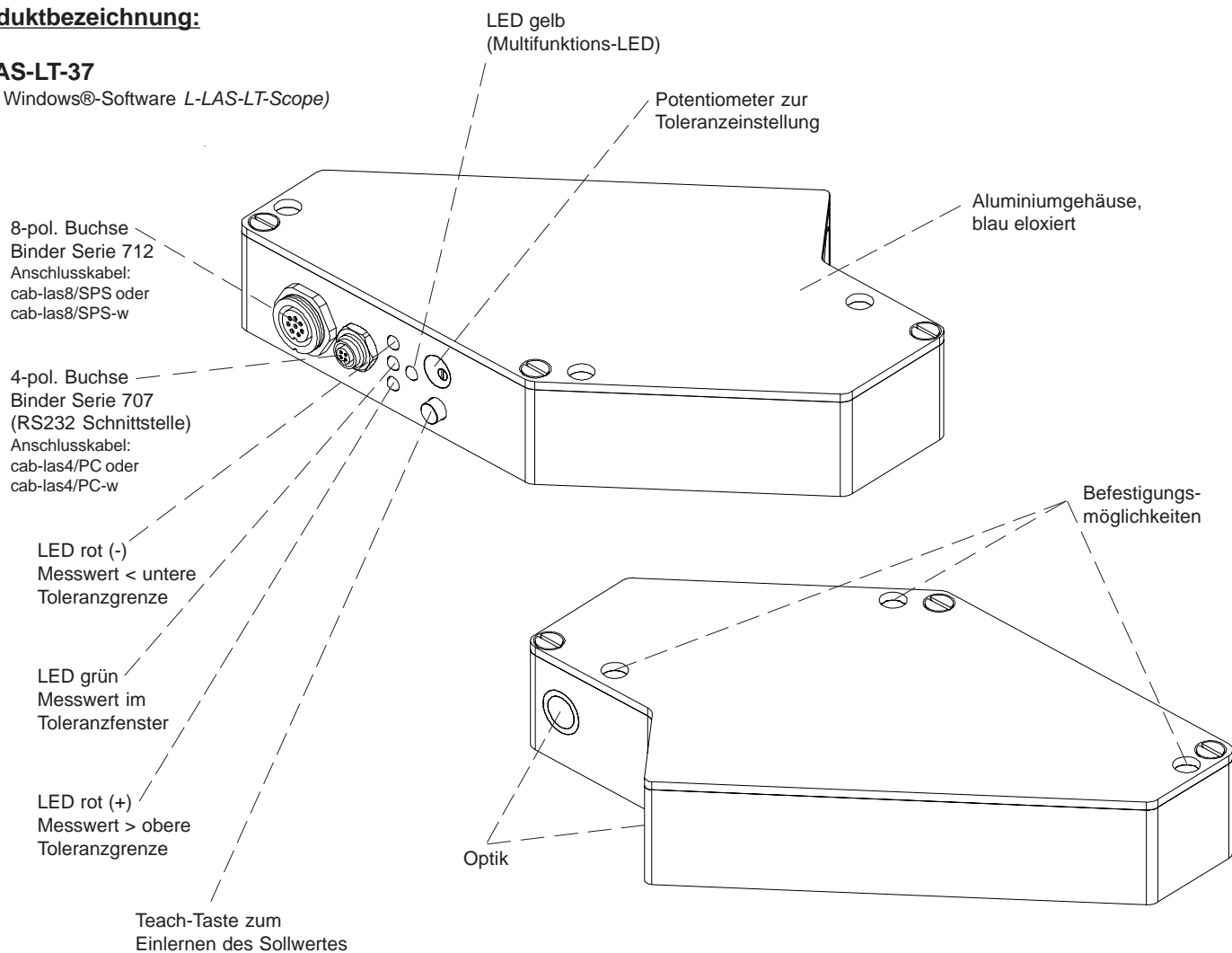


Aufbau

Produktbezeichnung:

L-LAS-LT-37

(incl. Windows®-Software *L-LAS-LT-Scope*)





Technische Daten

Typ	L-LAS-LT-37
Laser	Halbleiterlaser, 670 nm, DC-Betrieb, 1 mW max. opt. Leistung, Laserklasse 2 gemäß DIN EN 60825. Für den Einsatz dieses Lasersensors sind daher keine zusätzlichen Schutzmaßnahmen erforderlich.
Optisches Filter	Interferenzfilter, Rotlichtfilter RG630
Analogausgang	0 ... +10V
Digitalausgang (OUT0, OUT1)	pnp-hellschaltend/npn-dunkelschaltend oder pnp-dunkelschaltend/npn-hellschaltend, einstellbar unter Windows®, 100 mA, kurzschlussfest
Digitaleingang (IN0)	Eingangsspannung +Ub/0V, mit Schutzbeschaltung
Spannungsversorgung	+12VDC ... +30VDC
Empfindlichkeitseinstellung	unter Windows® auf PC sowie über integriertes Potentiometer
Laserleistungsnachregelung	einstellbar unter Windows® auf PC
Stromverbrauch	typ. 200 mA
Schutzart	Elektronik: IP64, Optik: IP67
Betriebstemperaturbereich	-20°C ... +50°C
Lagertemperaturbereich	-20°C ... +85°C
Gehäusematerial	Aluminium, blau eloxiert
Gehäuseabmessungen	LxBxH ca. 130 mm x 85 mm x 25 mm (ohne Flanschbuchsen)
Stecker	8-pol. Rundbuchse Typ Binder 712 (SPS/Power) 4-pol. Rundbuchse Typ Binder 707 (PC/RS232)
Potentiometer	3 Umdrehungen, zur Einstellung der Toleranzgrenzen
Teach-Taste	Teach-Taste am Gehäuse zum Einlernen des Sollwertes
LED-Anzeigen	LED rot (+) : Messwert > obere Toleranzgrenze LED grün : Spannungsanzeige/Visualisierung Teach-Vorgang LED rot (-) : Messwert < untere Toleranzgrenze
EMV-Prüfung nach	IEC - 801 ...
Messfrequenz	typ. 200 Hz / 400 Hz
Max. Schaltstrom	100 mA, kurzschlussfest
Schnittstelle	RS232, parametrisierbar unter Windows®
Anschlusskabel	Anschluss an PC: cab-las4/PC oder cab-las4/PC-w (Länge max. 15 m) Anschluss an SPS: cab-las8/SPS oder cab-las8/SPS-w (Länge max. 25 m)
Ausgangspolarität	Hell-/Dunkelschaltung, umschaltbar unter Windows®
Referenzabstand	37 mm
Messbereich	typ. 3 mm
Auflösung	typ. 3 µm

Anschlussbelegung

Anschluss an SPS:
8-pol. Buchse Binder Serie 712

Pin:	Farbe:	Belegung:
1	weiß	GND (0V)
2	braun	+24VDC
3	grün	IN0
4	gelb	IN1 (n.c.)
5	grau	OUT0
6	rosa	OUT1
7	blau	GND (0V)
8	rot	ANA (0 ... +10V)

Anschlusskabel:
cab-las8/SPS oder
cab-las8/SPS-w (gewinkelt)

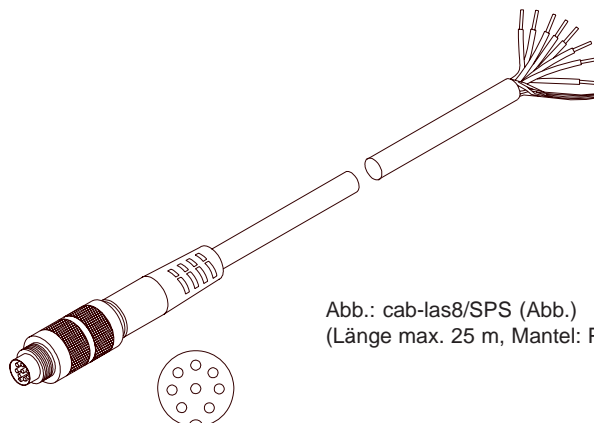


Abb.: cab-las8/SPS (Abb.)
(Länge max. 25 m, Mantel: PU)

Anschluss an PC:
4-pol. Buchse Binder Serie 707

Pin:	Belegung:
1	GND (0V)
2	GND (0V)
3	RX0
4	TX0

Anschlusskabel:
cab-las4/PC oder
cab-las4/PC-w (gewinkelt)

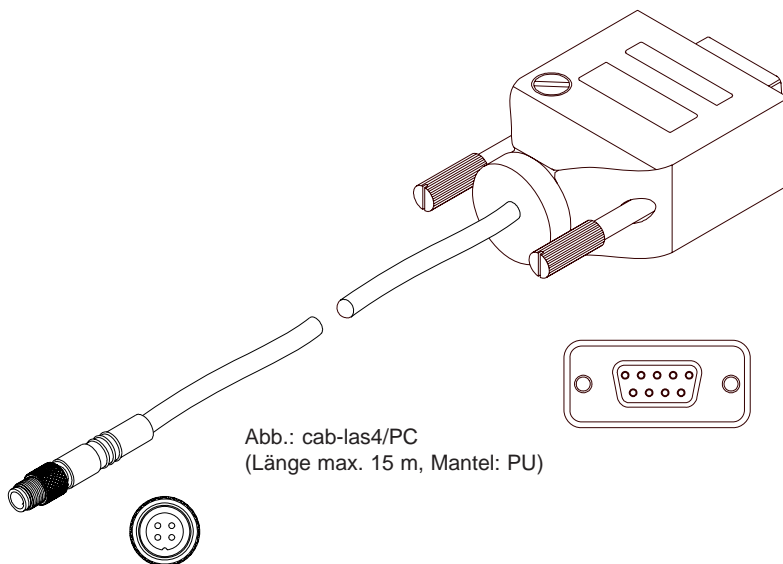


Abb.: cab-las4/PC
(Länge max. 15 m, Mantel: PU)

Laserwarnhinweis

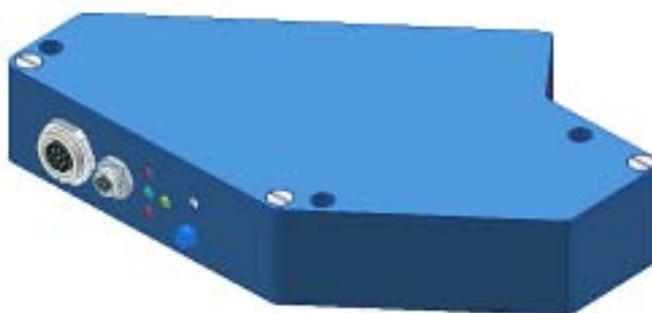
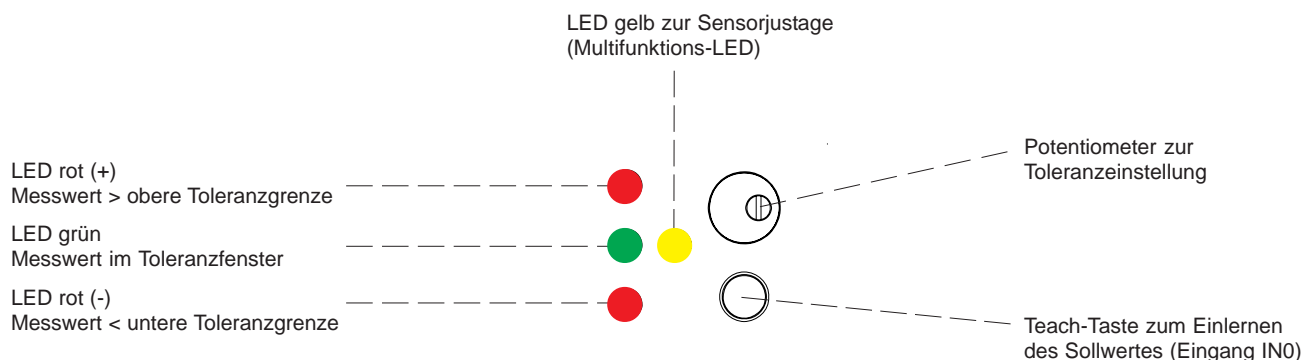
Die Laser-Zeilensensoren der L-LAS Serie entsprechen der Laserklasse 2 gemäß EN 60825. Für den Einsatz dieser Lasersender sind daher keine zusätzlichen Schutzmaßnahmen erforderlich.

Die Laser-Zeilensensoren der L-LAS Serie werden mit einem Laserwarnschild geliefert.



Nicht
in den Strahl
blicken
Laser Klasse 2

LED-Display



Parametrisierung

Windows®-Software L-LAS-TB-Scope:

Mit Hilfe der Windows®-Bedienoberfläche kann der L-LAS-LT Sensor sehr einfach parametrisiert werden. Zu diesem Zweck wird der Sensor über das serielle Schnittstellenkabel cab-las4/PC mit dem PC verbunden.

Nach erfolgter Parametrisierung kann der PC wieder abgetrennt werden.

