

A-LAS Serie

► A-LAS-F34

- Anschlussmöglichkeit an die Kontrollelektroniken AGL3, AGL4, AGL4-HS, AGL-DIF, SI-CON4, SI-CON11, SI-CON34 und SI-CON84
- Verschiedene Blenden verfügbar
- Messbereich bis 30 mm
- Schutzart IP67
- Sichtbares rotes Laserlicht
- Robustes, industrietaugliches Aluminiumgehäuse
- Optikabdeckung aus kratzfestem Glas
- Fremdlichtunempfindlich durch Interferenzfilter



Aufbau

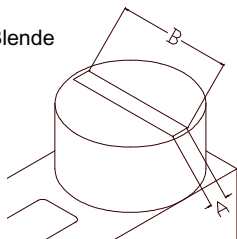
Produktbezeichnung:

A-LAS-F34-(Blende AxB)-(Gabelgröße)

Empfohlene Blendenkombinationen (AxB):

(AxB)	Senderseite:	Empfängerseite:
2x30	= 2 mm x 30 mm	0.5 mm x 30 mm
2x25	= 2 mm x 25 mm	0.3 mm x 25 mm
2x20	= 2 mm x 20 mm	0.3 mm x 20 mm
2x10	= 2 mm x 10 mm	0.3 mm x 10 mm
2x5	= 2 mm x 5 mm	0.3 mm x 5 mm
30x2	= 30 mm x 2 mm	30 mm x 0.5 mm
25x2	= 25 mm x 2 mm	25 mm x 0.3 mm
20x2	= 20 mm x 2 mm	20 mm x 0.3 mm
10x2	= 10 mm x 2 mm	10 mm x 0.3 mm
5x2	= 5 mm x 2 mm	5 mm x 0.3 mm

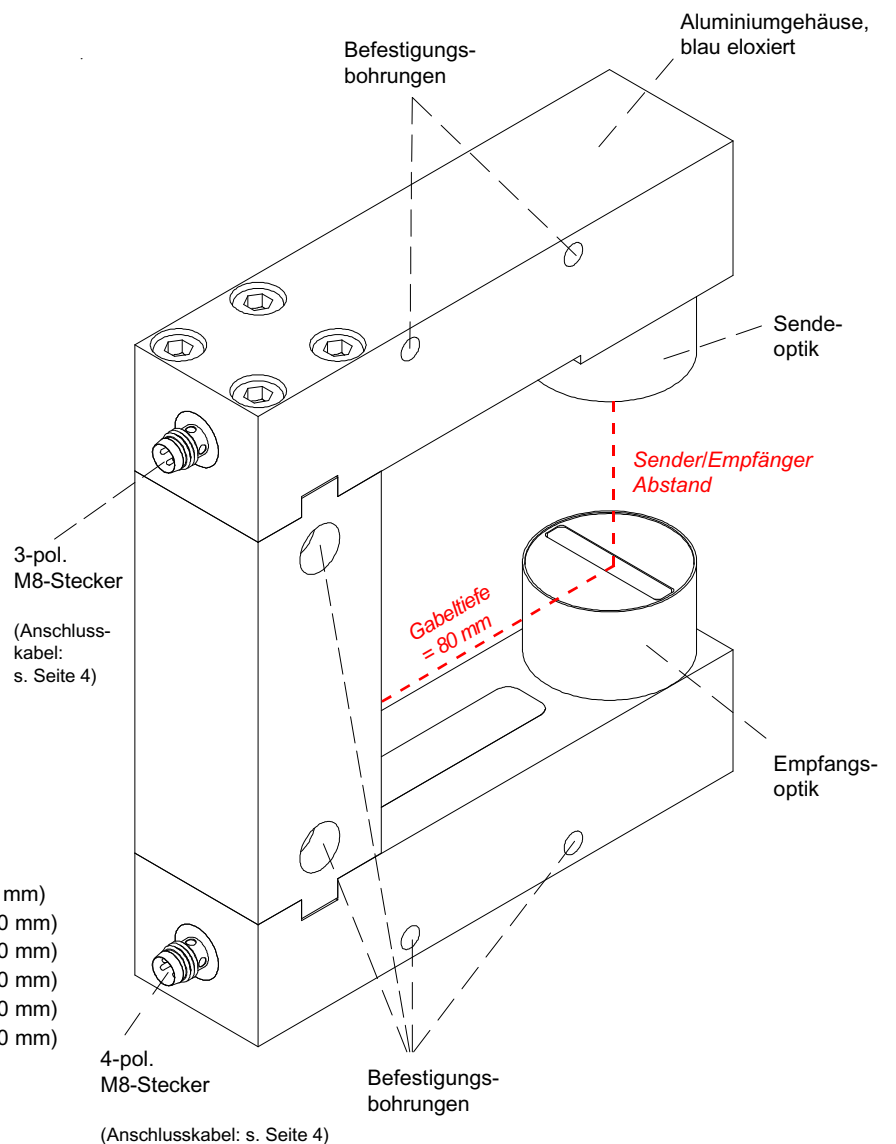
Lage der Blende (AxB):



Gabelgrößen*:


50/80	(Abstand Sender und Empfänger = 50 mm)
100/80	(Abstand Sender und Empfänger = 100 mm)
150/80	(Abstand Sender und Empfänger = 150 mm)
200/80	(Abstand Sender und Empfänger = 200 mm)
250/80	(Abstand Sender und Empfänger = 250 mm)
300/80	(Abstand Sender und Empfänger = 300 mm)

* Gabeltiefe: Länge Innenseite Schenkel bis Blendenmitte stets 80 mm





Technische Daten

Typ	A-LAS-F34
Laser	Halbleiterlaser, 670 nm, DC-Betrieb, 1 mW max. opt. Leistung, Laserklasse 2 gemäß DIN EN 60825. Für den Einsatz sind daher keine zusätzlichen Schutzmaßnahmen erforderlich.
max. Reichweite	Reichweite = Blendenabstand
min. erkennbares Objekt	typ. 0.5% der Blendengröße
Reproduzierbarkeit	typ. 0.5% der Blendengröße mit Schwellennachführung (über Kontrollelektronik): typ. 0.1% der Blendengröße
Optisches Filter	Interferenzfilter und Polarisationsfilter
Schwellennachführung	in Verbindung mit SI-CON4, SI-CON34 bzw. SI-CON84 zuschaltbar!
Spannungsversorgung	Sender: +5VDC, Empfänger: +12VDC
Umgebungslicht	bis 5000 Lux (blendenabhängig)
Empfindlichkeits-einstellung (Schaltschwelle)	über Kontrollelektronik (SI-CON...)
Verstärkung (Analogsignal)	über Kontrollelektronik (SI-CON...)
Stromverbrauch	30 mA (Sender), 10 mA (Empfänger)
Blendengröße	empfohlene Kombinationen siehe Datenblatt Seite 1
Stromsteuereingang (I-CONTROL)	0V ... 5V ; Laserleistung nimmt linear mit Spannungszunahme ab
Analogausgang	0V ... 10V , 100 kHz Analog-Bandbreite
Schutzart	IP67
Betriebstemperaturbereich	-20°C ... +50°C
Lagertemperaturbereich	-20°C ... +85°C
Gehäuse	Alu, blau eloxiert
Abmessungen	siehe Datenblatt Seite 3
Steckerart	senderseitig: M8 (3-polig), empfängerseitig: M8 (4-polig)
EMV-Prüfung nach	IEC - 801... 
Linearität	bei Blende 5 mm: 0.3%, bei Blende 10 mm: 1%, bei Blende 25 mm: 2%



Laserwarnhinweis

Die Laser-Sender der A-LAS Serie entsprechen der Laserklasse 2 gemäß EN 60825. Für den Einsatz dieser Lasersender sind daher keine zusätzlichen Schutzmaßnahmen erforderlich.

Die Sender der A-LAS Serie werden mit einem Laserwarnschild geliefert.

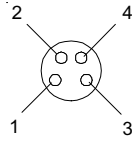




Anschlussbelegung

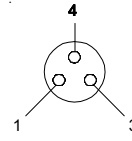
Empfänger: 4-pol. M8-Stecker

Pin-Nr.:	Belegung:
1	+12 VDC
2	GND (0V)
3	SCHIRM
4	ANALOG (0V...+10V)



Sender: 3-pol. M8-Stecker

Pin-Nr.:	Belegung:
1	+5 VDC
3	GND (0V)
4	I-CONTROL (0V...+5V)



Anschlusskabel:

In Verbindung mit SI-CON4: cab-las4 für Empfänger, cab-las3 für Sender

In Verbindung mit AGL4, AGL4-HS, AGL-DIF, SI-CON11, SI-CON34: cab-las-y-1m (auch in 2m, 3m oder 5m)

In Verbindung mit SI-CON84: cab-las-y-con84-1m (auch in 2m, 3m oder 5m)

In Verbindung mit AGL3 ist kein Anschlusskabel notwendig



Notizen