

A-LAS Serie

► SI-CON11 Kontrollelektronik

Dient zur Ansteuerung der A-LAS- und FIA-A Lichtschranken

- Spannungsausgang (0V ... +10V)
- Stromausgang wählbar:
 - SI-CON11-0/20: 0 ... 20 mA
 - SI-CON11-4/20: 4 ... 20 mA
 - SI-CON11-5/25: 5 ... 25 mA
- Verstärkungsfaktor einstellbar über Potentiometer
- Hohe Bandbreite Analogsignal: typ. 200 kHz (-3dB)
- Robustes Metallgehäuse



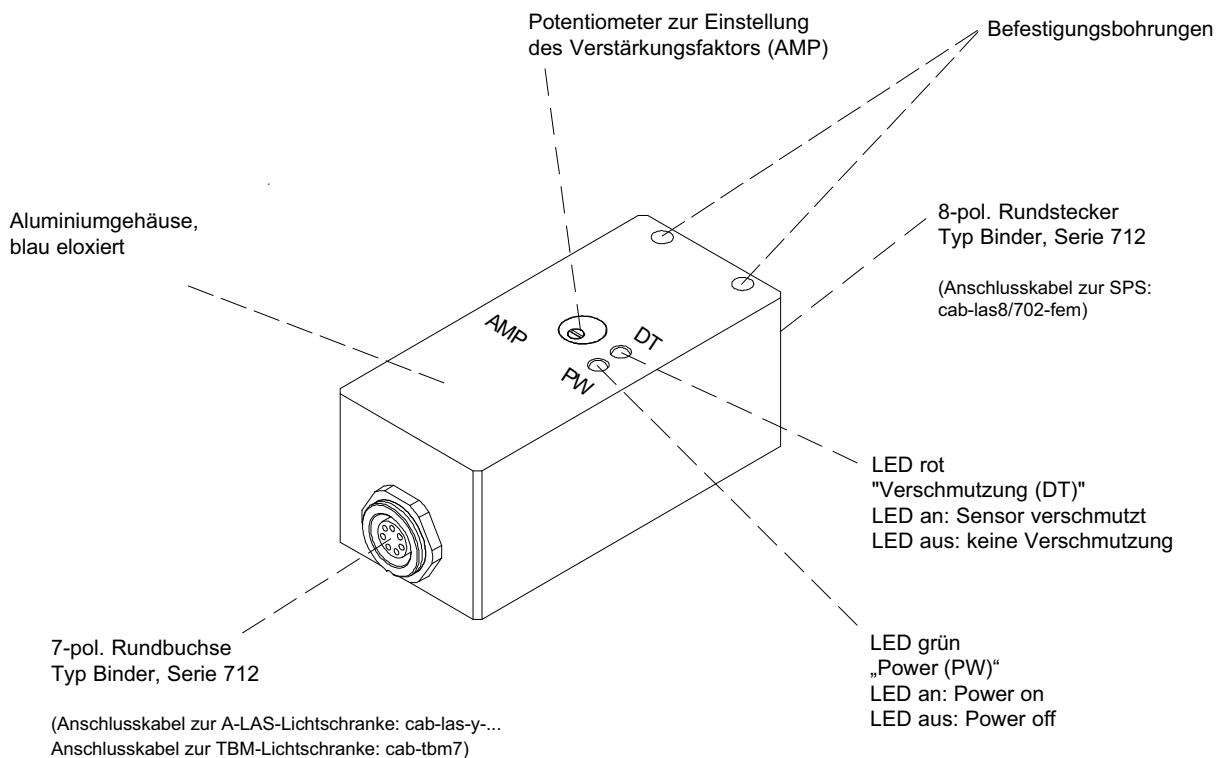
Aufbau

Produktbezeichnung:

SI-CON11-0/20 (0 ... 20 mA)

SI-CON11-4/20 (4 ... 20 mA)

SI-CON11-5/25 (5 ... 25 mA)



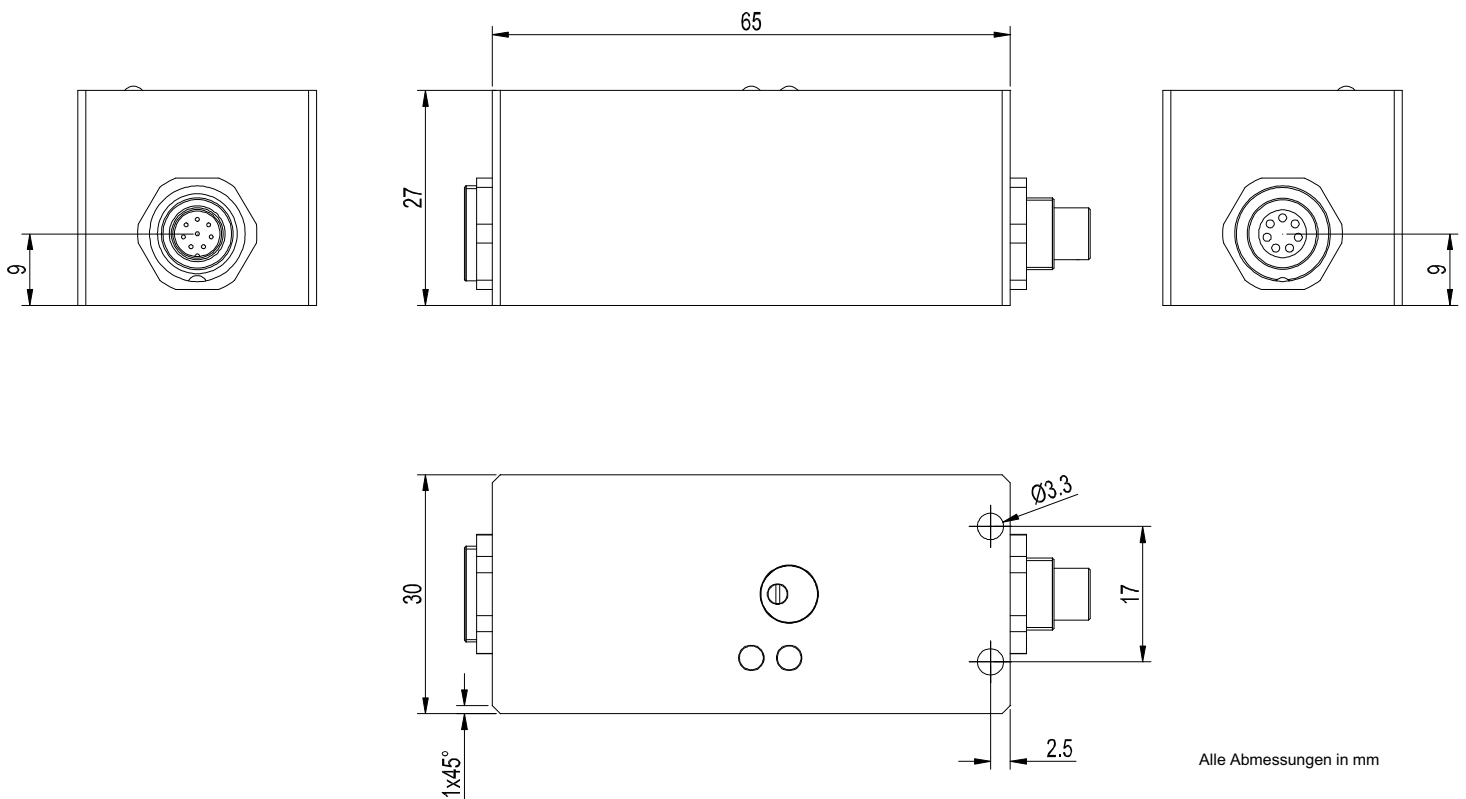


Technische Daten

Typ	SI-CON11 Kontrollelektronik
Spannungsversorgung	+Ub = +12VDC... +32VDC (Ripple 10% max.)
Stromverbrauch	mit Lichtschranke: typ. 80 mA
Arbeitstemperaturbereich	-20°C bis +80°C
Lagertemperaturbereich	-20°C bis +85°C
Gehäusematerial	Aluminium, blau eloxiert
Gehäuseabmessungen	ca. 65 mm x 27 mm x 30 mm
Schutzart	IP 64
Ausgang ANALOG	Spannungsausgang: 0V ... +10V (einstellbar mit Verstärkungs-Potentiometer) Stromausgang: 0mA ... 20mA --> SI-CON11-0/20 Stromausgang: 4mA ... 20mA --> SI-CON11-4/20 Stromausgang: 5mA ... 25mA --> SI-CON11-5/25
Potentiometer zur Einstellung des Verstärkungsfaktors	3-Gang-Potentiometer
Verschmutzungsanzeige	LED rot
Betriebsanzeige	LED grün
Steckertyp	Anschluss an SPS: 8-pol. Rundstecker Binder Serie 712 (= cab-las8/702-fem) Anschluss an A-LAS-Lichtschranke: 7-pol. Rundbuchse Binder Serie 712 (= cab-las-y-...) Anschluss an TBM-Lichtschranke: 7-pol. Rundbuchse Binder Serie 712 (= cab-tbm7)
Kabellänge	cab-las8/702-fem: l = 2m cab-las-y: l = 1m, 2m, 3m oder 5m cab-tbm7: l = 2m
Bandbreite Analogsignal	200 kHz (-3dB)
EMV-Prüfung nach	IEC - 801

Abmessungen

SI-CON11:

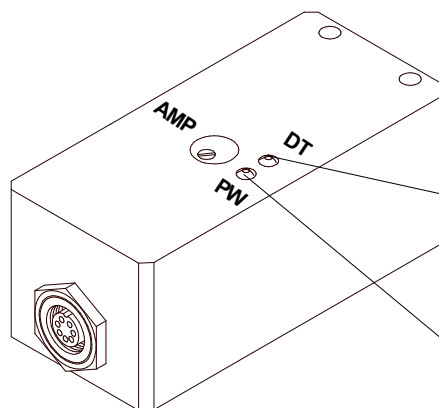


Einstellung

Potentiometer zur Einstellung des Verstärkungsfaktors (AMP):

Einstellung:

Zunahme des Analogsignals:
Drehen im Uhrzeigersinn
(3-Gang-Potentiometer)



LED rot
"Verschmutzung (DT)"
LED an: Sensor verschmutzt
LED aus: keine Verschmutzung

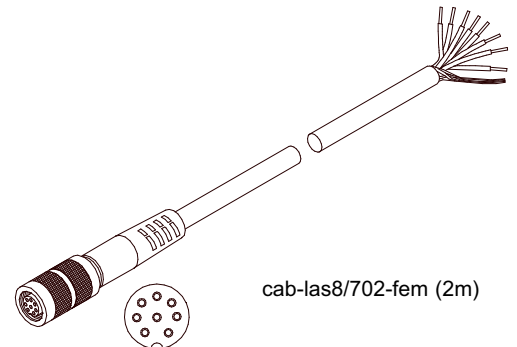
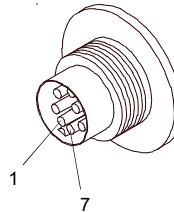
LED grün
Power (PW)
LED an: Power on
LED aus: Power off

Anschlussbelegung

Anschluss an SPS:

8-pol. Stecker Typ Binder Serie 712

Pin-Nr.:	Farbe	Belegung:
1	ws	GND (0V)
2	br	+Ub (+12VDC ... +30VDC)
3	gn	ANALOG Spannung (0V ... +10V)
4	ge	n.c.
5	gr	n.c.
6	rs	n.c.
7	bl	n.c.
8	rt	ANALOG Strom (0...20mA, 4...20mA bzw. 5...25mA)



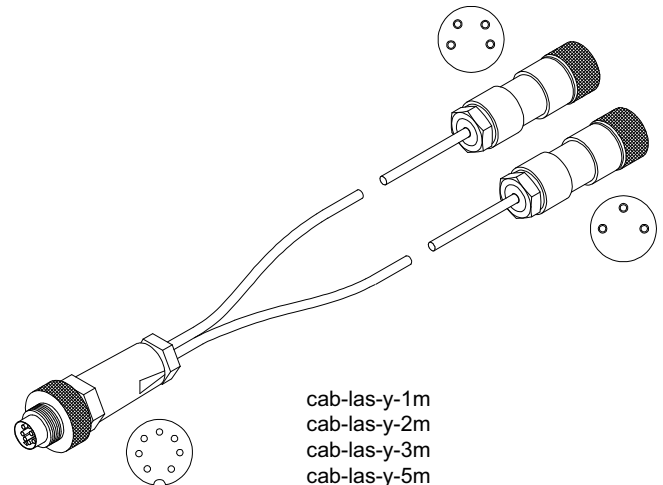
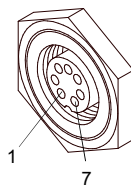
cab-las8/702-fem (2m)

Anschlusskabel: cab-las8/702-fem (l=2m)

Anschluss an A-LAS-Lichtschranke:

7-pol. Buchse Typ Binder Serie 712

Pin-Nr.:	Belegung:
1	GND (0V)
2	+5V
3	n.c.
4	+5V
5	ANALOG (0V ... +5V)
6	n.c.
7	GND (0V)



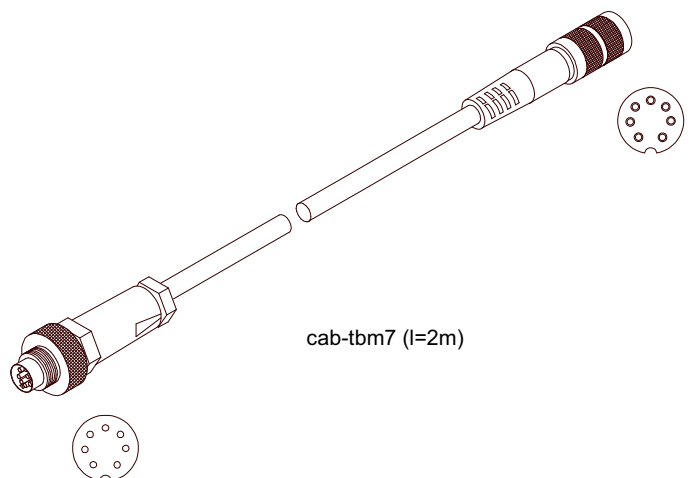
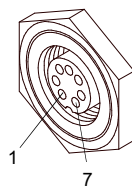
cab-las-y-1m
cab-las-y-2m
cab-las-y-3m
cab-las-y-5m

Anschlusskabel: cab-las-y-1m (wahlweise l= 2m, 3m oder 5m)

Anschluss an TBM-Lichtschranke:

7-pol. Buchse Typ Binder Serie 712

Pin-Nr.:	Belegung:
1	GND (0V)
2	+5V
3	n.c.
4	+5V
5	ANALOG (0V ... +5V)
6	n.c.
7	GND (0V)



cab-tbm7 (l=2m)

Anschlusskabel: cab-tbm7 (l = 2m)